

WWW.FELCO.COM

# General Catalogue

Catalogue général  
Catálogo general  
Genel katalog  
Katalog ogólny  
产品总目录

Hauptkatalog  
Catálogo geral  
Generelt katalog  
Общий каталог

Catalogo generale  
Algemene catalogus  
Γενικός κατάλογος  
орці katalog



EN FR DE IT ES PT NL TR DA EL PL RU SH ZH

**FELCO**<sup>®</sup>  
SWISS  MADE



Swiss Precision. Made to Last.

# Contents

Table des matières

Índice

İçindekiler

Spis treści

索引

Inhaltsverzeichnis

Índice

Indhold

Содержание

Sommario

Inhoudsopgave

Περιεχόμενα

Sadržaj

EN

FR DE IT ES PT NL TR DA EL PL RU SH ZH



6



24



36



48



56



66



76

## WARRANTY

Mentions légales  
Juridische disclaimer  
Юридическая информация

Haftungsausschluss  
Yasal sorumluluk reddi  
Pravni uvjeti

Informazioni legali  
Betingelser for brug  
法律声明

Nota legal  
Όροι Χρήσης

Contrato  
Zastrzeżenia prawne



### Cutting diameter

Diamètre de coupe  
Diámetro de corte  
Kesme çapı  
Średnica cięcia  
剪切直径

Schnittdurchmesser  
Diámetro de corte  
Beskæringsdiameter  
Диаметр резки

Diametro di taglio  
Knipdiameter  
Διάμετρος Κοπής  
Promjer rezidbe



### Small hand

Petite main  
Mano pequena  
Küçük el  
Mała dłoń  
小手型

Kleine Hände  
Mão pequena  
Lille hånd  
Рука малого размера

Mano piccola  
Kleine hand  
Μικρά χέρια  
Mala ruka



### Average-sized hand

Moyenne main  
Mano mediana  
Orta büyüklükte eller  
Średnie dłonie  
中等手掌

Mittelgrosse Hände  
Mãos de tamanho médio  
Hånd af gennemsnitsstørrelse  
Рука среднего размера

Mano media  
Middelgrote handen  
Χέρια μετρίου μεγέθους  
Ruke prosječne veličine



### Large hand

Grande main  
Mano grande  
Büyük el  
Duże dłonie  
大手型

Grosse Hände  
Mão grande  
Stor hånd  
Рука большого размера

Mano grande  
Grote hand  
Μεγάλα χέρια  
Velika ruka



### Left-handed

Gaucher  
Zurdo  
Sol eli alet  
Leworęczne  
左手

Linkshänder  
Esquerdino  
Venstrehåndet  
Левша

Mancino  
Linkshändig  
Αριστερόχειρες  
Ljevoruki



### Right-handed

Droitier  
Para diestros  
Sağak  
Praworęczny.  
右手

Rechtshänder  
Dextro  
Højrehåndet  
Для работы правой рукой.

Per destrorsi  
Rechtshändig  
Για δεξιόχειρες  
Za desnoruke



### Length

Longueur  
Longitud  
Uzunluk  
Długość  
长度

Länge  
Comprimento  
Længde  
Длина

Lunghezza  
Lengte  
Μήκος  
Dužina

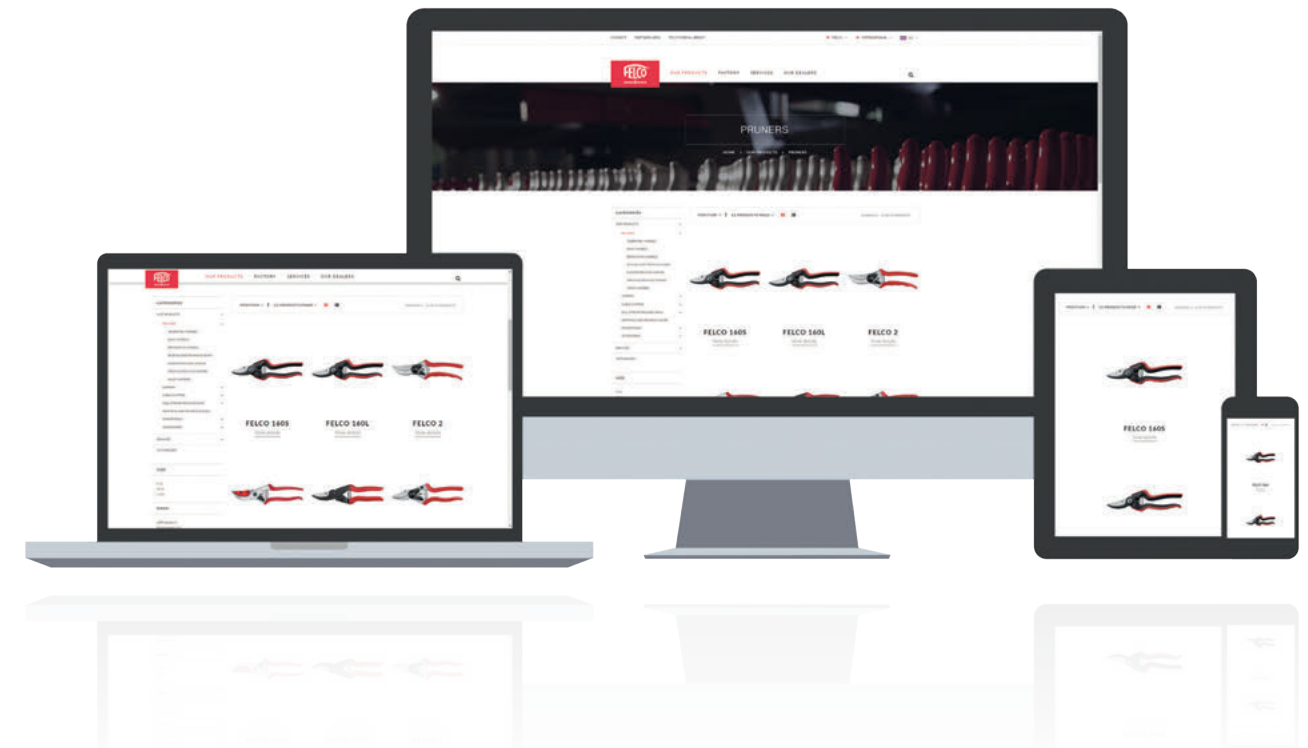


### Weight

Poids  
Peso  
Ağırlık  
Waga  
重量

Gewicht  
Peso  
Vægt  
Вес

Peso  
Gewicht  
Βάρος  
Težina



**Please visit [felco.com/warranty](https://felco.com/warranty) to read our warranty details**

Merci de visiter [felco.com/warranty](https://felco.com/warranty) pour lire nos mentions légales.

Bitte lesen Sie unsere rechtlichen Hinweise auf [felco.com/warranty](https://felco.com/warranty).

Visitate [felco.com/warranty](https://felco.com/warranty) per consultare le nostre condizioni di garanzia.

Visite [felco.com/warranty](https://felco.com/warranty) para leer nuestros avisos legales.

Visite [felco.com/warranty](https://felco.com/warranty) para ler as nossas avisos legais.

Gelieve [felco.com/warranty](https://felco.com/warranty) te bezoeken voor onze wettelijke vermeldingen.

Lütfen yasal uyarılarımızı okumak için [felco.com/warranty](https://felco.com/warranty) adresini ziyaret edin.

Besøg [felco.com/warranty](https://felco.com/warranty) for at læge betingelser for brug.

Παρακαλώ επισκεφθείτε την ιστοσελίδα [felco.com/warranty](https://felco.com/warranty) για να διαβάσετε τις νομικές σημειώσεις της εταιρείας μας

Prosimy o zapoznanie się z notą prawną na stronie [felco.com/warranty](https://felco.com/warranty).

Προσिम ознакомитесь с информацией о гарантии на нашем сайте [felco.com/warranty](https://felco.com/warranty).

Posjetite mrežno mjesto [felco.com/warranty](https://felco.com/warranty) kako biste pročitali naše pravne napomene.

敬请访问 [felco.com/warranty](https://felco.com/warranty) 以便查看我司的法律声明



## PRUNING SHEARS

SÉCATEURS  
TESOURAS DE PODAR  
ΨΑΛΙΔΙΑ ΚΛΑΔΕΜΑΤΟΣ  
修枝剪、藤剪、园艺剪

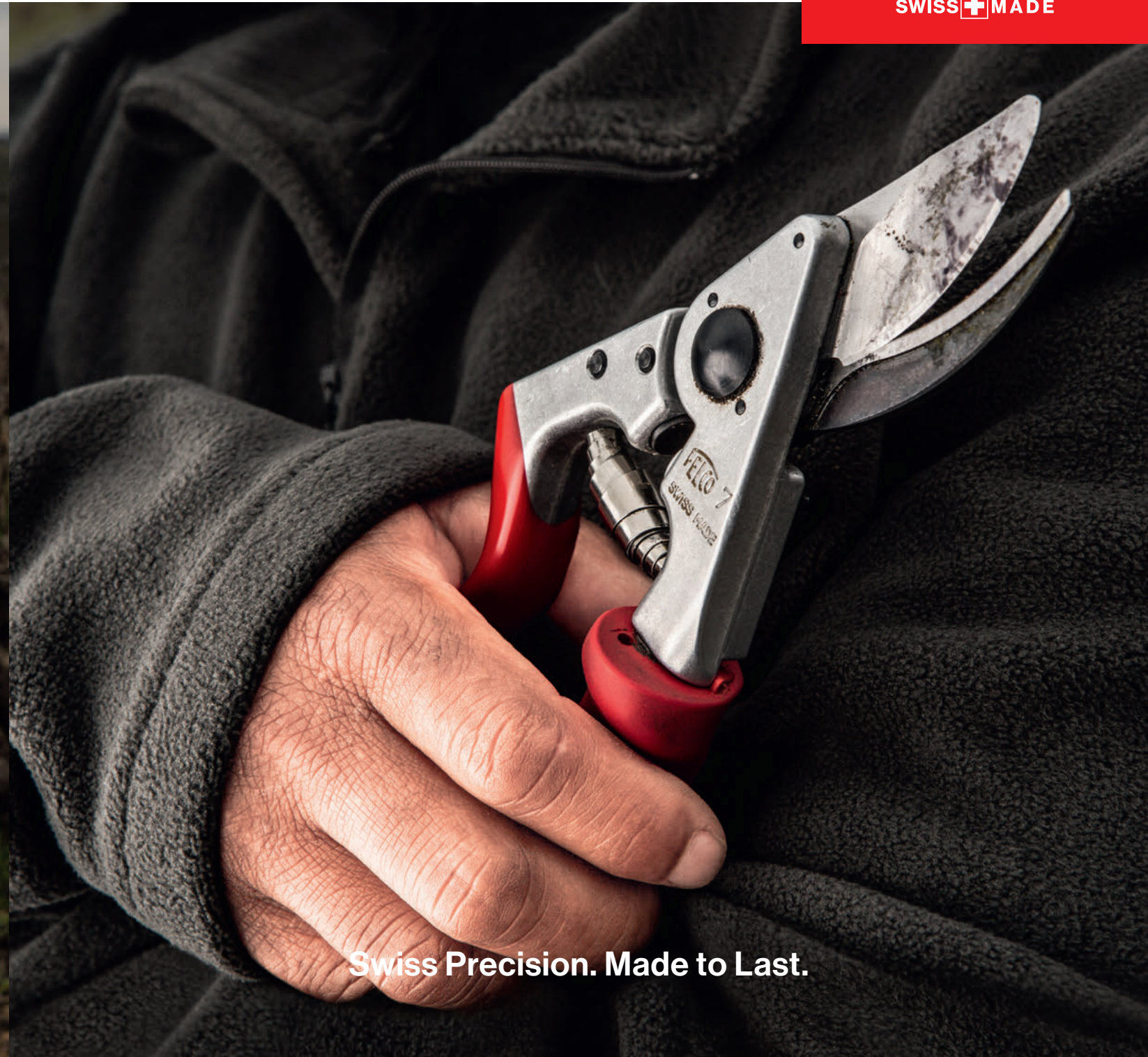
BAUM-, REB- UND GARTENSCHEREN  
SNOEISCHAREN  
SEKATORY

FORBICE DA POTATORE  
AĞAÇ, ASMA, BAHÇE MAKASI  
СЕКАТОРЫ

PODADERAS  
BESKÆRESAKS  
ŠKARE ZA REZIDBU

EN FR DE IT ES PT NL TR DA EL PL RU SH ZH

**FELCO**<sup>®</sup>  
SWISS  MADE



Swiss Precision. Made to Last.



**Robust, tempered steel blade**

Lame robuste en acier trempé  
 Lama robusta in acciaio temprato  
 Lâmina robusta em aço temperado  
 Özel sertleştirilmiş çelik bıçak  
 Ανθεκτική λεπίδα σκληρυμένο χάλυβα  
 Прочное лезвие из закаленной стали  
 高硬度的淬火钢刀片

Robuste Klinge aus gehärtetem Stahl  
 Hoja de acero templado duro  
 Robuust mes uit gehard staal  
 Skær i hærdet stål  
 Twarde ostrze z hartowanej stali  
 Nož od kaljenog čelika

**Forged aluminum handles. Lifetime guarantee**

Poignées en aluminium matricé. Garantie à vie  
 Impugnatura in alluminio forgiato. Garantito a vita  
 Cabos em alumínio forjado. Garantia vitalícia  
 Dövme alüminyum saplar. Ömür boyu garanti  
 Λαβές από σφυρηλατημένο αλουμίνιο. Εγγύηση εφ' ορου ζωής  
 Ручки из кованого алюминия. Пожизненная гарантия  
 鍛造铝制手柄. 使用寿命长

Griffe aus geschmiedetem Aluminium. Lebenslange Garantie  
 Empuñaduras en aluminio matricado. Garantizado de por vida  
 Handgrepen van gesmeed aluminium. Levenslange garantie  
 Smedede aluminiumhåndtag. Livstid garanti  
 Rękojeści z aluminium matrycowanego. Dożywotnia gwarancja  
 Kovane aluminijumske drške. Doživotno jamstvo



**Easy, durable cutting adjustment**

Réglage de la coupe facile et durable  
 Regolazione facile e durevole del taglio  
 Ajuste para corte fácil e duradero  
 Basit, kalıcı kesim ayarı  
 Εύκολη και σταθερή ρύθμιση κοπής  
 Легкая регулировка лезвий, сохраняется надолго  
 简单、持久的剪切设置

Einfache, dauerhafte Schnitteinstellung  
 Ajuste del corte fácil y duradero  
 Gemakkelijk en duurzame instelling van de snede  
 Let og holdbar justering af snit  
 Łatwa, trwała regulacja cięcia  
 Jednostavno, trajno podešavanje noževa

**Non-slip grips**

Revêtement antidérapant  
 Rivestimento antiscivolo  
 Revestimento antiderrapante  
 Kaydırmaz kaplama  
 Αντιολισθητική επένδυση  
 Нескользящее покрытие  
 防滑层

Rutschfeste Beschichtung  
 Revestimiento antideslizante  
 Antislip coating  
 Sikret greb, non-slip  
 Powłoca antypoślizgowej  
 Neklizajuća obloga



EN

# PRUNING SHEARS

FR  
DE  
IT  
ES  
PT  
NL  
TR  
DA  
EL  
PL  
RU  
SH  
ZH

SÉCATEURS  
BAUM-, REB- UND GARTENSCHEREN  
FORBICE DA POTATORE  
PODADERAS  
TESOURAS DE PODAR  
SNOEISCHAREN  
AĞAÇ, ASMA, BAHÇE MAKASI  
BESKÆRESAKS  
ΨΑΛΙΔΙΑ ΚΛΑΔΕΜΑΤΟΣ  
SEKATORY  
СЕКАТОРЫ  
ŠKARE ZA REZIDBU  
修枝剪、藤剪、园艺剪



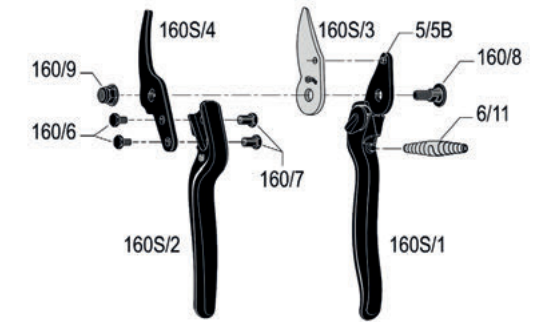
EN

# «Essentiel» models

FR Modèles «Essentiel»  
DE «Essentiel» Modelle  
IT Modelli «Essentiel»  
ES Modelos «Essentiel»  
PT Modelos «Essentiel»  
NL «Essentiel» modellen  
TR «Essentiel» modelleri  
DA «Essentiel» modeller  
EL Σειρά «Essentiel»  
PL Modele «Essentiel»  
RU Модели «Essentiel»  
SH modeli «Osnovni»  
ZH "Essentiel" 款式



FELCO 160S

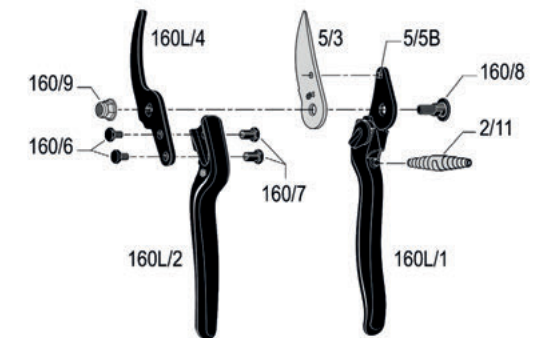


L	R	S	20mm 0.8"	200mm 7.9"	175g 6.2oz

Made in Switzerland by FELCO



FELCO 160L



L	R	L	25mm 1"	220mm 8.7"	190g 6.7oz

Made in Switzerland by FELCO





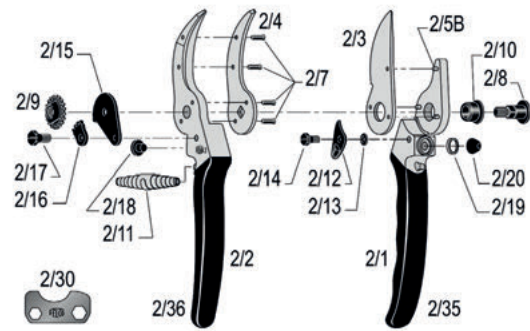
EN

## Standard models

- FR Modèles de base
- DE Grundmodelle
- IT Modelli di base
- ES Modelos básicos
- PT Modelos de base
- NL Basismodellen
- TR Klasik modeller
- DA Basis modeller
- EL Βασικά μοντέλα
- PL Modele podstawowe
- RU Базовые модели
- SH Osnovni modeli
- ZH 基础型号



**FELCO 2**



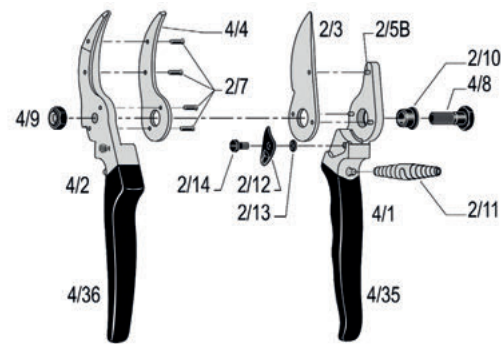
25mm 1"  
 215mm 8.5"  
 240g 8.5oz  
 Made in **Switzerland** by FELCO



7 83929 10001 2



**FELCO 4**



25mm 1"  
 210mm 8.3"  
 220g 7.8oz  
 Made in **Switzerland** by FELCO

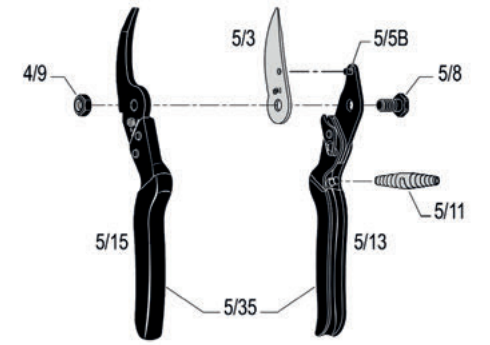


7 83929 10002 9

## Pruning shears **Standard models**



**FELCO 5**



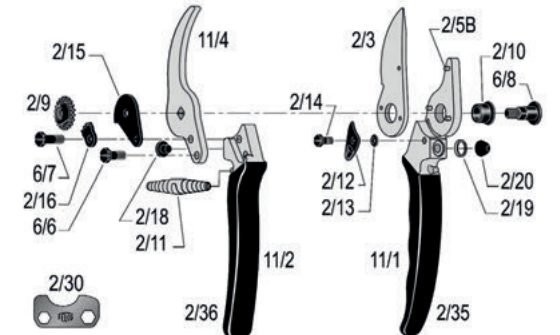
25mm 1"  
 225mm 8.9"  
 310g 10.9oz  
 Made in **Switzerland** by FELCO



7 83929 10003 6



**FELCO 11**



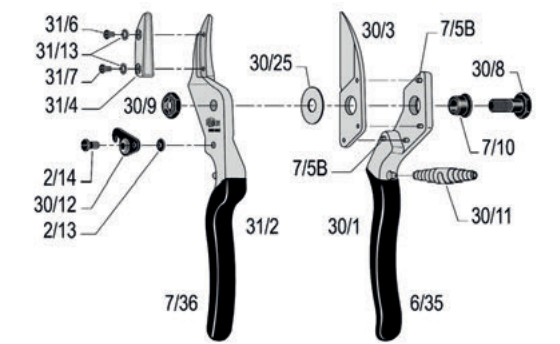
25mm 1"  
 210mm 8.3"  
 245g 8.6oz  
 Made in **Switzerland** by FELCO



7 83929 10010 4



**FELCO 31**



25mm 1"  
 210mm 8.3"  
 225g 7.9oz  
 Made in **Switzerland** by FELCO



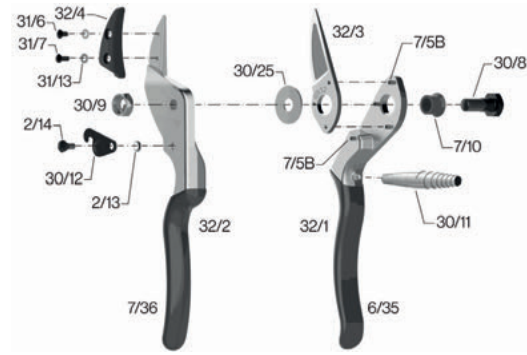
7 83929 10057 9



## Pruning shears **Standard models**



**FELCO 32**



7 83929 10072 2



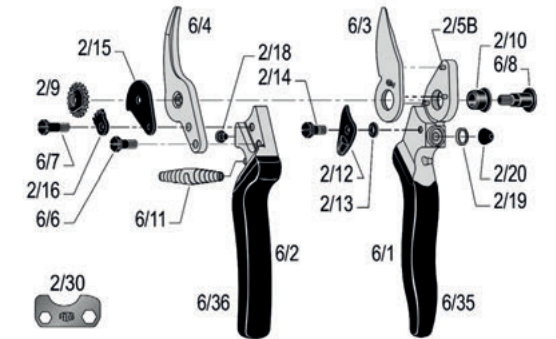
Made in **Switzerland** by FELCO

## EN **Ergonomic models**

- FR Modèles ergonomiques
- DE Ergonomische Modelle
- IT Modelli ergonomici
- ES Modelos ergonómicos
- PT Modelos ergonómicos
- NL Ergonomische modellen
- TR Ergonomik modeller
- DA Ergonomiske modeller
- EL Εργονομικά μοντέλα
- PL Modele ergonomiczne
- RU Эргономичные модели
- SH Ergonomski modeli
- ZH 人体工学型号



**FELCO 6**



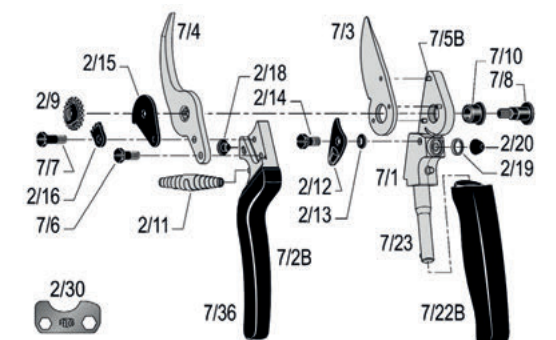
7 83929 10004 3



Made in **Switzerland** by FELCO



**FELCO 7**



7 83929 10005 0



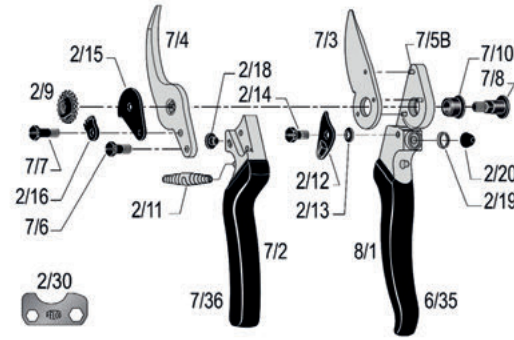
Made in **Switzerland** by FELCO



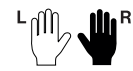
Pruning shears **Ergonomic models**



**FELCO 8**



7 83929 10006 7



D  
25mm  
1"

210mm  
8.3"

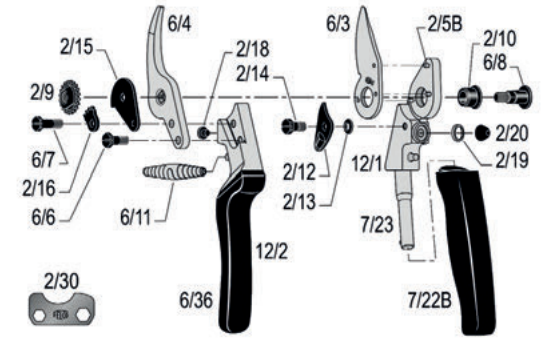
245g  
8.6oz

Made in **Switzerland** by FELCO

Pruning shears **Ergonomic models**



**FELCO 12**



7 83929 10016 6



D  
20mm  
0.8"

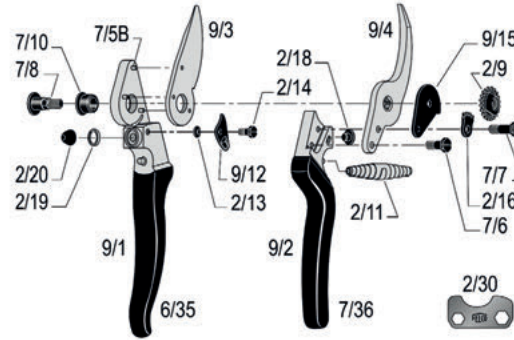
200mm  
7.9"

265g  
9.3oz

Made in **Switzerland** by FELCO



**FELCO 9**



7 83929 10007 4



D  
25mm  
1"

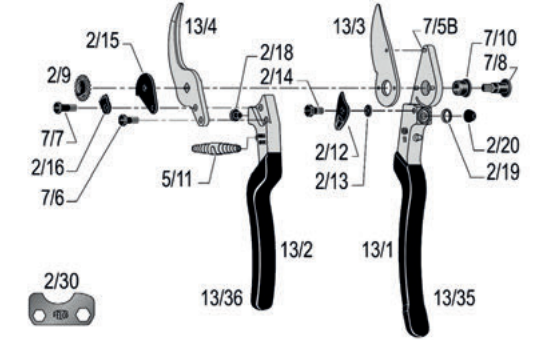
210mm  
8.3"

245g  
8.6oz

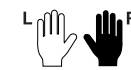
Made in **Switzerland** by FELCO



**FELCO 13**



7 83929 10017 3



D  
30mm  
1.2"

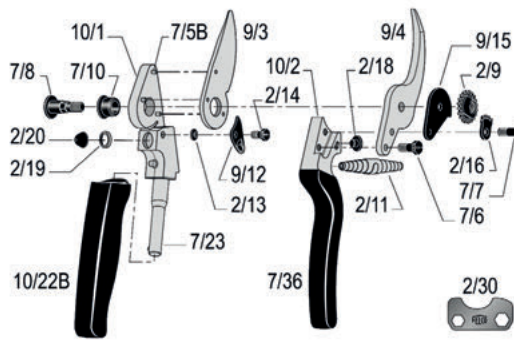
270mm  
10.6"

310g  
10.9oz

Made in **Switzerland** by FELCO



**FELCO 10**



7 83929 10008 1



D  
25mm  
1"

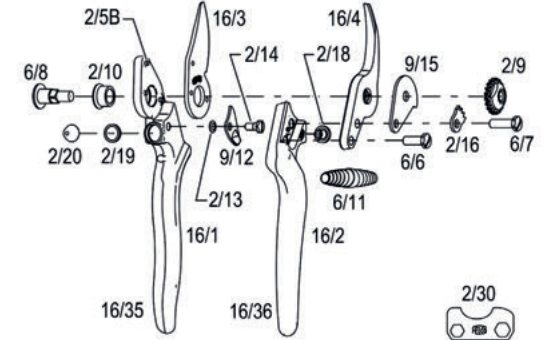
210mm  
8.3"

290g  
10.2oz

Made in **Switzerland** by FELCO



**FELCO 16**



7 83929 10064 7



D  
20mm  
0.8"

195mm  
7.7"

210g  
7.4oz

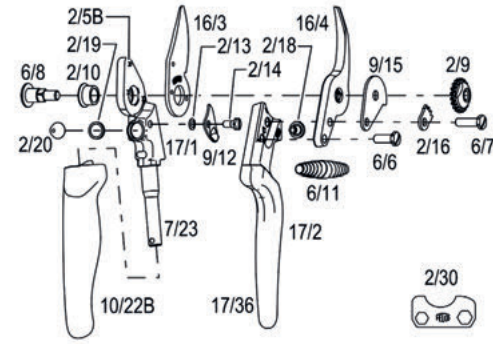
Made in **Switzerland** by FELCO



## Pruning shears **Ergonomic models**



**FELCO 17**



7 83929 10065 4



20mm  
0.8"



200mm  
7.9"



265g  
9.3oz

Made in **Switzerland** by FELCO

## EN **Picking and trimming snips**

- FR Epinettes
- DE Lesescheren
- IT Cogliuva
- ES Tijeras de vendimia y recolección
- PT Tesouras de colheita
- NL Oogstscharen
- TR Toplama ve Kırpma Makasları
- DA Plukke- og trimmesakse
- EL Ψαλίδια συλλογής και κλαδέματος
- PL Sekatory do winorośli, kwiatów, owoców, sadzonek zielnych
- RU Ножницы для сбора плодов и мелкой обрезки
- SH Škare za berbu i podrezivanje
- ZH 采摘剪



**FELCO 300**



7 83929 10037 1



10mm  
0.4"



190mm  
7.5"



125g  
4.4oz

Made in **Italy**, Guaranteed FELCO Quality



**FELCO 310**



7 83929 10038 8



10mm  
0.4"



185mm  
7.3"



110g  
3.9oz

Made in **Italy**, Guaranteed FELCO Quality



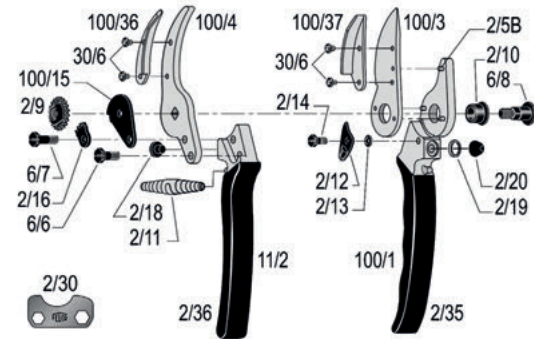
EN

## Flower pruning shears

- FR Cueilie-fleurs
- DE Blumenpflückschere
- IT Taglia fiori
- ES Cortaflores
- PT Tesoura de podar e colheita de flores
- NL Bloemenscharen
- TR Çiçek budama makasları
- DA Rosensakse
- EL Ψαλίδια κοπής και συγκράτησης λουλουδιών
- PL Sekatory do zbierania kwiatów
- RU Ножницы для срезки цветов
- SH Škare za cvijeće
- ZH 鲜花修枝剪



**FELCO 100**



7 83929 10025 8



10mm  
0.4"



210mm  
8.3"



255g  
9.0oz

Made in **Switzerland** by FELCO

EN

## Spraying pruning shears

- FR Pulvérisants
- DE Baumschere mit Zerstäubungssystem
- IT Spruzzatori
- ES Tijera de poda con pulverizador
- PT Tesouras de podar com sistema de pulverização
- NL Verstuiwingsnoeischaar
- TR İlaçlama amaçlı budama makasları
- DA Beskæresakse med spraysystem
- EL Ψαλίδια κλαδέματος με ψεκασμό
- PL Rozpylacze
- RU Секаторы с опрыскивателем
- SH Škare sa dezinfektorom
- ZH 喷雾剪枝剪



**FELCO 19**



7 83929 10019 7



25mm  
1"



210mm  
8.3"

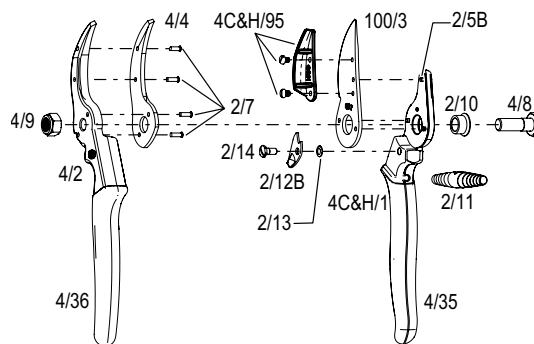


340g  
12.0oz

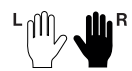
Made in **Switzerland** by FELCO



**FELCO 4C&H**



7 83929 10063 0



10mm  
0.4"



210mm  
8.3"



230g  
8.1oz

Made in **Switzerland** by FELCO

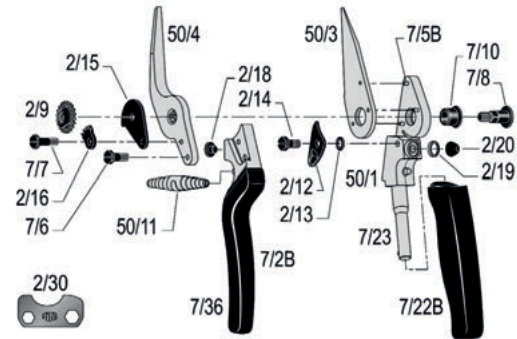


EN **Hoof clippers**

- FR Cisailles à onglons
- DE Klauenscheren
- IT Cesioie per unghie
- ES Cizallas para pezuñas
- PT Cizalhas para cascos
- NL Hoefscharen
- TR Toynak makası
- DA Klov klippere
- EL Ψαλίδι για σπλές ζώων
- PL Nożyce do racic
- RU Ножницы для копыт
- SH Škare za kopita
- ZH 蹄剪



**FELCO 50**



7 83929 10011 1



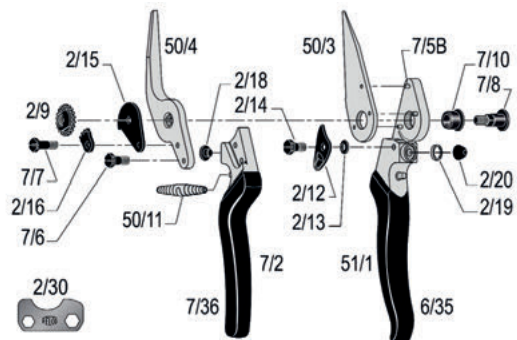
220mm  
8.7"

305g  
10.8oz

Made in Switzerland by FELCO



**FELCO 51**



7 83929 10012 8



220mm  
8.7"

260g  
9.2oz

Made in Switzerland by FELCO





# LOPPERS

ÉLAGUEURS  
PODEROSO  
ΚΛΑΔΕΥΤΗΡΙΑ  
树木修剪

ASTSCHEREN  
TAKKENSCHAREN  
NOZYCE DO GAŁĘZI

FORBICE PER POTARE POTENTE  
ÇİFT KOLLU MAKAS  
СУЧКОРЕЗЫ

CORTA RAMAS TESOURÃO  
GRENSAKSE  
ŠKARE ZA TANKE GRANE

EN FR DE IT ES PT NL TR DA EL PL RU SH ZH

**FELCO**<sup>®</sup>  
SWISS  MADE



Swiss Precision. Made to Last.



**Protected lever system**

Système de démultiplication protégé  
 Sistema di demoltiplicazione protetto  
 Sistema de desmultiplicação protegido  
 Kaymaz malzemedeni izolasyonlu sap sistemi  
 Προστατευμένο σύστημα σύστημα μοχλών  
 Уникальная система увеличения прилагаемого усилия  
 受保护的杆杆省力系统

Geschütztes Kraftübersetzungssystem  
 Sistema protegido de desmultiplicación  
 Beschermd krachtbesparend overbrengings-systeem  
 Beskyttet udvekslingssystem  
 System dźwigni zabezpieczenia  
 Zaštićen sistem poluge



**Robust, tempered steel blade**

Lame robuste en acier trempé  
 Lama robusta in acciaio temprato  
 Lâmina robusta em aço temperado  
 Özel sertleştirilmiş çelik bıçak  
 Ανθεκτική λεπίδα από σκληρυμένο χάλυβα  
 Прочное лезвие из закаленной стали  
 高硬度的淬火钢刀片

Robuste Klinge aus gehärtetem Stahl  
 Hoja de acero templado duro  
 Robuust mes uit gehard staal  
 Skær i hærdet stål  
 Twarde ostrze z hartowanej stali  
 Nož od kaljenog čelika

**Handles with non-slip grips**

Poignées avec recouvrement antidérapant  
 Manici con rivestimento antiscivolo  
 Cabos com revestimento antiderrapante  
 Kaymaz mazlemeden kaplı saplar  
 Αντιολισθητικές λαβές  
 Ручки с нескользящим покрытием  
 防滑手柄

Griffe mit rutschfestem Überzug  
 Mangos con revestimiento antideslizante  
 Handgrepen met antislip coating  
 Skridsikre håndtag  
 Uchwyty z powłoką antypoślizgową  
 Ručice sa neklizajućom oblogom



EN

# LOPPERS

FR  
DE  
IT  
ES  
PT  
NL  
TR  
DA  
EL  
PL  
RU  
SH  
ZH

ÉLAGUEURS  
ASTSCHEREN  
FORBICE PER POTARE POTENTE  
CORTA RAMAS  
TESOURÃO PODEROSO  
TAKKENSCHAREN  
ÇİFT KOLLU MAKAS  
GRENSAKSE  
ΚΛΑΔΕΥΤΗΡΙΑ  
NOŻYCE DO GAŁĘZI  
СУЧКОРЕЗЫ  
ŠKARE ZA TANKE GRANE  
树木修剪



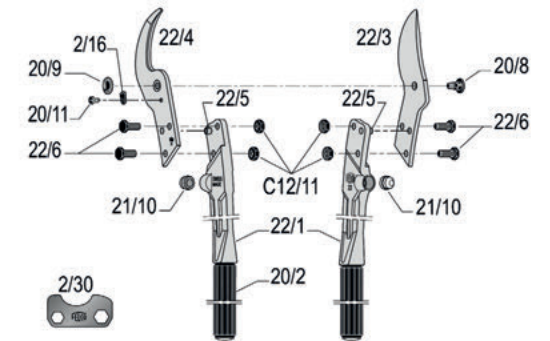
EN

# «Forged aluminium» models

FR Modèles «aluminium forgé»  
DE Modelle aus geschmiedetem Aluminium  
IT Modelli «alluminio forgiato»  
ES Modelos «aluminio forjado»  
PT Modelos «aluminio forjado»  
NL Modellen uit «gesmeed aluminium»  
TR «Dövme alüminyum» modeller  
DA Smedet aluminiums modeller  
EL Μοντέλα «Σφυρηλατημένου Αλουμινίου»  
PL Modele «aluminium kute»  
RU Модели «кованый алюминий»  
SH Modeli od «kovanog aluminija»  
ZH 锻造铝制型



**FELCO 22**



 45mm  
1.8"  
 840mm  
33.1"  
 1980g  
69.8oz

Made in Switzerland by FELCO



28

29



EN

# «Aluminium» models

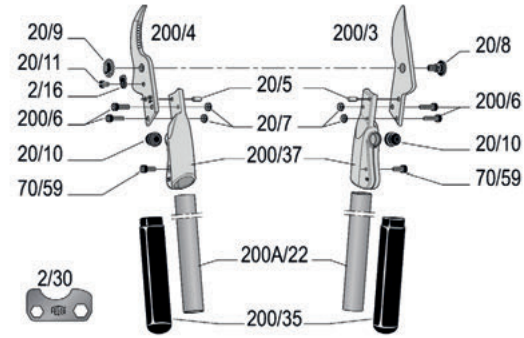
- FR Modèles «aluminium»
- DE Modelle mit Aluminiumgriffen
- IT Modelli «alluminio»
- ES Modelos «aluminio»
- PT Modelos «aluminio»
- NL Modellen uit aluminium
- TR «Alüminyum» modeller
- DA Aluminiums modeller
- EL Μοντέλα «Αλουμινίου»
- PL Modele «aluminium»
- RU Модели «алюминий»
- SH Modeli od aluminija
- ZH 铝制型



FELCO 200A-40



7 83929 10049 4



35mm 1.4"	400mm 15.7"	665g 23.5oz

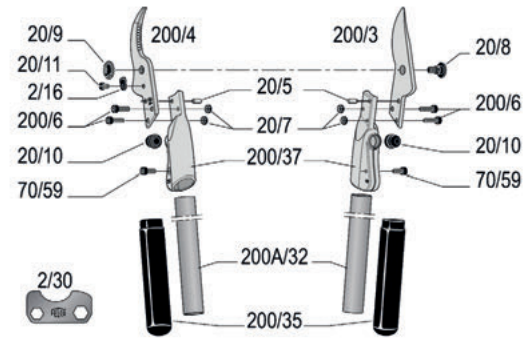
Made in Switzerland by FELCO



FELCO 200A-50



7 83929 10050 0



35mm 1.4"	500mm 19.7"	725g 25.6oz

Made in Switzerland by FELCO

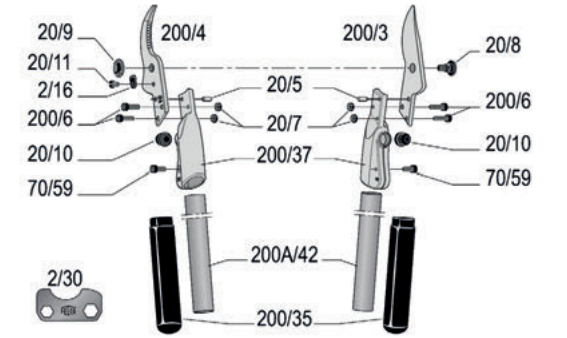
# Loppers «Aluminium» models



FELCO 200A-60



7 83929 10051 7



35mm 1.4"	600mm 23.6"	785g 27.7oz

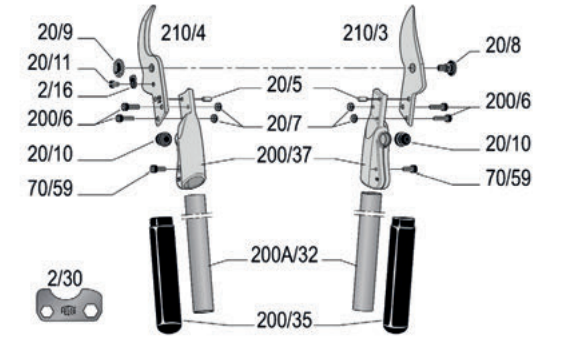
Made in Switzerland by FELCO



FELCO 210A-50



7 83929 10053 1



35mm 1.4"	500mm 19.7"	735g 25.9oz

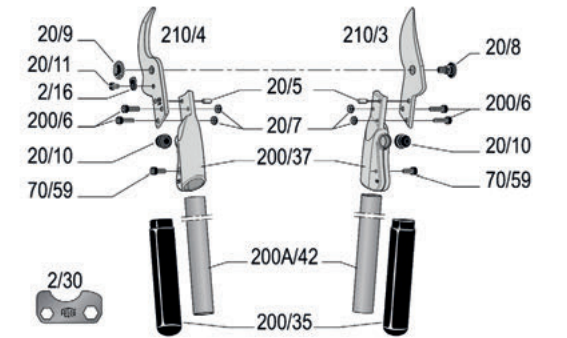
Made in Switzerland by FELCO



FELCO 210A-60



7 83929 10054 8



35mm 1.4"	600mm 23.6"	795g 28.0oz

Made in Switzerland by FELCO

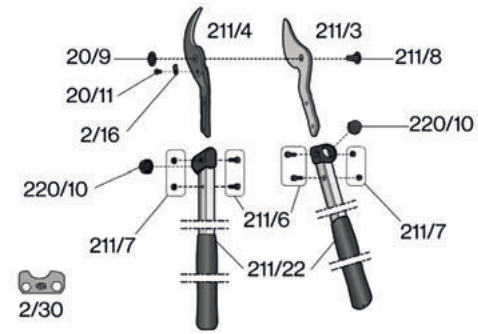
## Loppers «Aluminium» models



**FELCO 211-40**



7 83929 10200 9



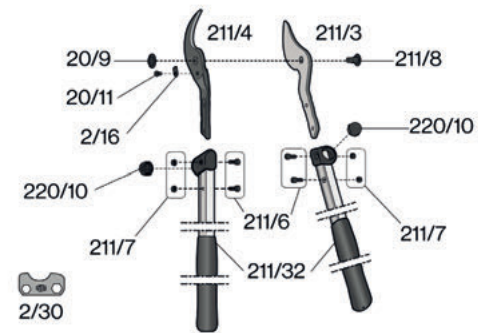
Made in Switzerland by FELCO



**FELCO 211-50**



7 83929 10201 6



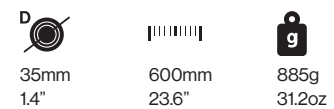
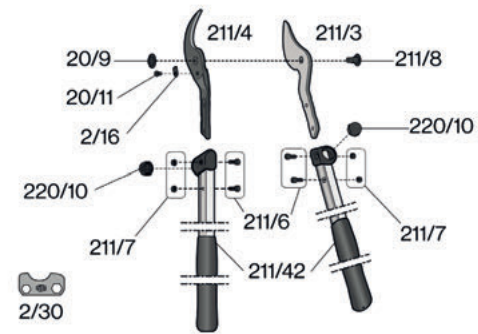
Made in Switzerland by FELCO



**FELCO 211-60**



7 83929 10202 3



Made in Switzerland by FELCO

## EN «Carbon» models

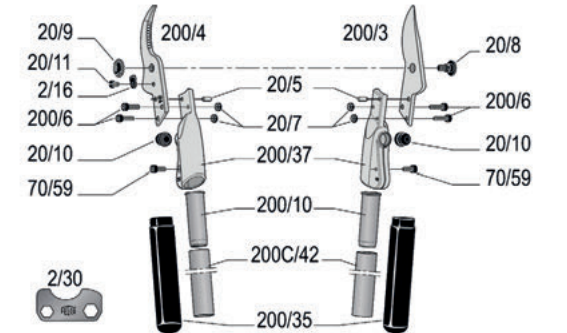
- FR Modèles «carbone»
- DE Modelle mit Karbongriffen
- IT Modelli «carbonio»
- ES Modelos «carbono»
- PT Modelos «carbono»
- NL Modellen uit carbon
- TR «Karbon» modeller
- DA Carbon modeller
- EL Μοντέλα από «Ανθρακονήματα»
- PL Modele «węgiel»
- RU Модели «углеродное волокно»
- SH «Carbonski» modeli
- ZH 碳纤维型



**FELCO 200C-60**



7 83929 10045 6



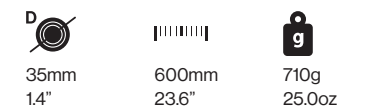
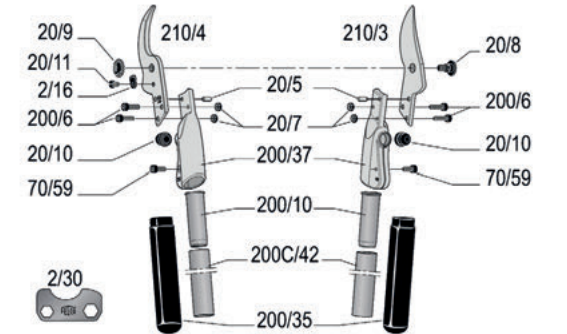
Made in Switzerland by FELCO



**FELCO 210C-60**



7 83929 10048 7



Made in Switzerland by FELCO



EN

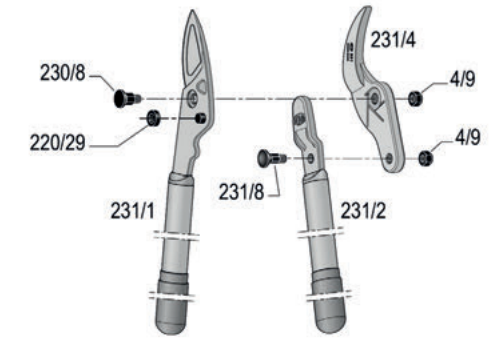
## «Cam-assisted» models

- FR Modèles «démultipliés»
- DE Modelle mit Kraftübersetzung
- IT Modelli «demoltiplicati»
- ES Modelos «con sistema de desmultiplicación»
- PT Modelos «com desmultiplicação»
- NL Modellen met overbrengsysteem
- TR «Kam destekli» modeller
- DA Modeller med udveksling
- EL Μοντέλα «με σύστημα υποβοήθησης»
- PL Modele «z przetożeniem»
- RU Модели с «усилителем»
- SH Modeli sa «pomocnim ekscentrom»
- ZH 凸轮传动型

## Loppers «Cam-assisted» models

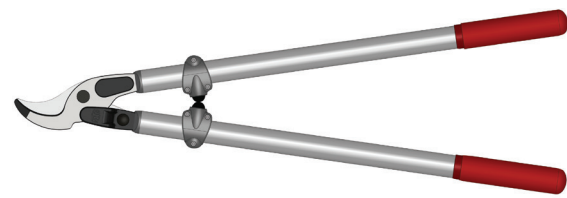


**FELCO 231**

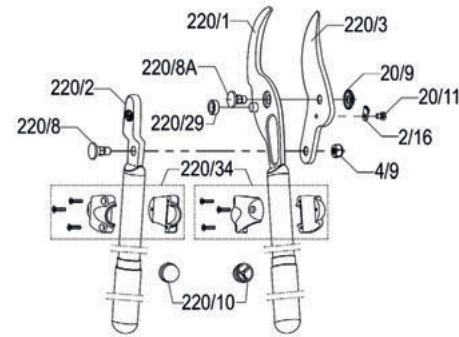


40mm 1.6"	800mm 31.5"	1150g 40.6oz

Made in Switzerland by FELCO

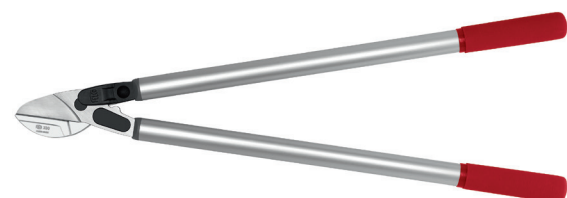


**FELCO 220**

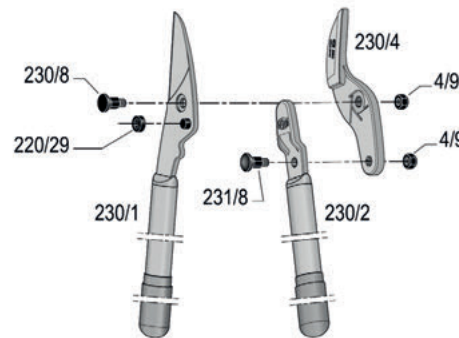


40mm 1.6"	800mm 31.5"	1335g 47.1oz

Made in Switzerland by FELCO



**FELCO 230**



40mm 1.6"	800mm 31.5"	1150g 40.6oz

Made in Switzerland by FELCO





## CABLE CUTTERS

COUPE-CÂBLES  
CORTA CABOS  
ΚΟΦΤΕΣ ΚΑΛΩΔΙΩΝ  
电缆剪

KABELSCHEREN  
DRAAD- EN KABELSCHAAR  
OBCINACZE DOLIN, DRUTU

CESOIA PER CAVI  
KABLO TEL MAKASI  
НОЖНИЦЫ ДЛЯ ТРОСА

CIZALLA PARA CABLES  
KABELSAKSE  
REZAĆ KABLA

EN FR DE IT ES PT NL TR DA EL PL RU SH ZH

**FELCO**<sup>®</sup>  
SWISS+MADE



Swiss Precision. Made to Last.



**Precise triangular cutting action**

Coupe en triangle

Taglio triangolare

Corte em triângulo

Üçgen kesme hareketi

Τριγωνική κεφαλή ακριβείας

Треугольная резка

三角剪口

Dreiecksschnitt

Corte en triángulo

Driehoekvormige knip

Trekantskæring

Cięcie «trójkątne»

Akcija trokutnog reza



**Pressed steel handles with non-slip grips**

Poignées en acier embouti avec recouvrement antidérapant

Impugnatura in acciaio con rivestimento antiscivolo

Punhos em aço moldado com revestimento antiderrapante

Saplar sıkı kavrama için plastik kaplamalı preslenmiş çelik sactan

Ατσάλινες χειρολαβές με αντιολισθητική επικάλυψη

Ручки из штампованной стали с нескользящими чехлами

手柄材质为压制钢板，外包塑料皮，抓握牢固

Griffe aus gepresstem Stahlblech mit Kunststoffüberzug für festen Halt

Empuñaduras de acero moldeado con revestimiento antideslizante

Handgrepen vervaardigd uit geperst staal met antislip coating

Håndtag af presset stål med glidefri belægning

Uchwyty ze stali tłoczonych z powłoką antypoślizgową

Čelične ručice sa neklizajućim oblogama



EN

## CABLE CUTTERS

FR  
DE  
IT  
ES  
PT  
NL  
TR  
DA  
EL  
PL  
RU  
SH  
ZH

COUPE-CÂBLES  
KABELSCHEREN  
CESOIA PER CAVI  
CIZALLA PARA CABLES  
CORTA CABOS  
DRAAD- EN KABELSCHAAR  
KABLO TEL MAKASI  
KABELSAKSE  
ΚΟΦΤΕΣ ΚΑΛΩΔΙΩΝ  
OBCINACZE DO LIN, DRUTU  
НОЖНИЦЫ ДЛЯ ТРОСА  
REZAČ KABLA  
电缆剪



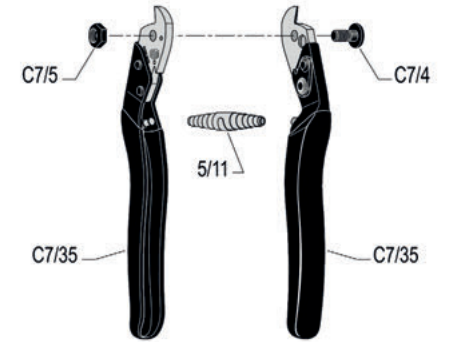
EN

## One-hand cable cutters

FR Coupe-câbles à une main  
DE Einhand-Kabelscheren  
IT Cesioie per cavi a una mano  
ES Cortacables a una mano  
PT Corta cabos de uma mão  
NL Eenhandige draad-en kabelscharen  
TR Tek elli kablo kesiciler  
DA Enhånds wire- og kabelsakse  
EL Κόφτες καλωδίων για χρήση με ένα χέρι  
PL Obcinacz do kabli, lin, drutu, jednoręczny  
RU Одноручные ножницы  
SH Jednoručni rezači kabla  
ZH 单手用钢索剪

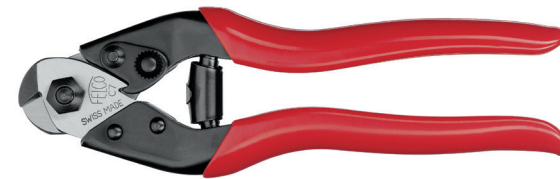


**FELCO C3**

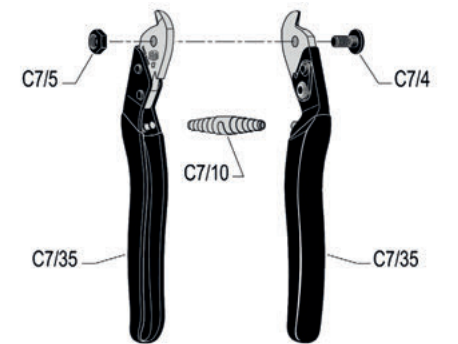


D 3mm 0.12"  
190mm 7.5"  
270g 9.5oz

Made in Switzerland by FELCO

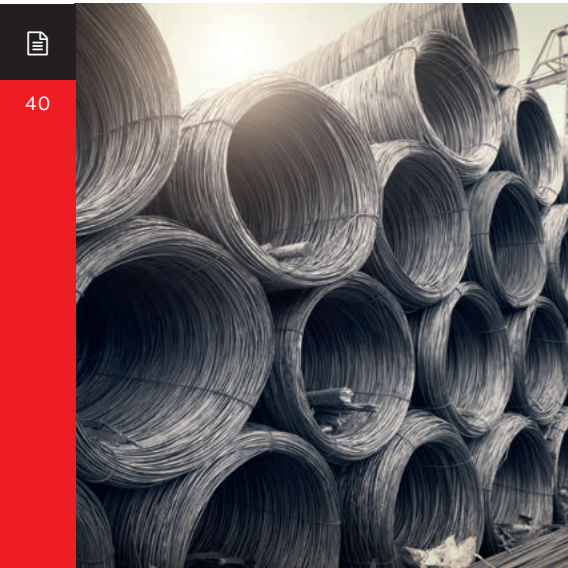


**FELCO C7**



D 7mm 0.28"  
190mm 7.5"  
270g 9.5oz

Made in Switzerland by FELCO





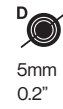
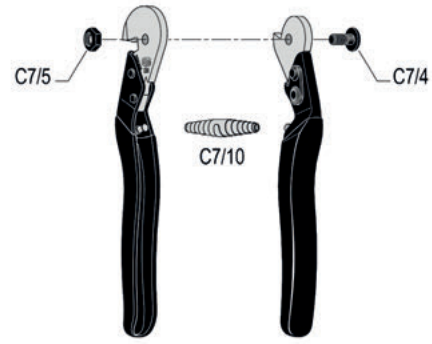
## Cable cutters **One-hand barbed wire cable cutters**



**FELCO CDO**



7 83929 20003 3



5mm  
0.2"



195mm  
7.7"



280g  
9.9oz

Made in **Switzerland** by FELCO

## EN **Two-hand cable cutters**

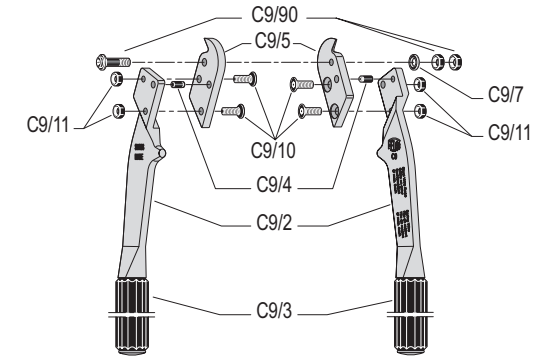
- FR Coupe-câbles à deux mains
- DE Zweihand-Kabelscheren
- IT Cesioie per cavi a due mani
- ES Cortacables a dos manos
- PT Corta cabos de duas mãos
- NL Tweehandige draad- en kabelscharen
- TR Kablo tel makasları
- DA Tohånds wire- og kabelsakse
- EL Κόφτες καλωδίων για χρήση με δύο χέρια
- PL Obcinacze do lin, drutu, kabli dwuręczne
- RU Двуручные ножницы
- SH Dvoručna kliješta za kablove
- ZH 双手用钢索剪



**FELCO C9**



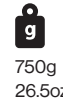
7 83929 30001 6



9mm  
0.35"



325mm  
12.8"



750g  
26.5oz

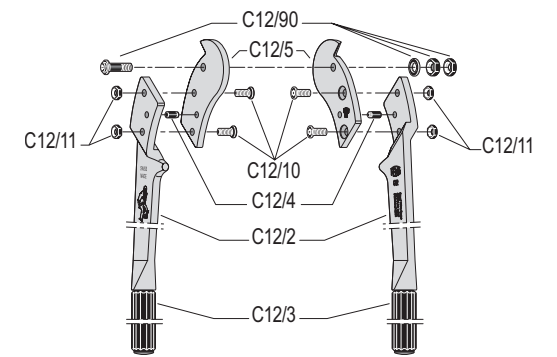
Made in **Switzerland** by FELCO



**FELCO C12**



7 83929 30002 3



12mm  
0.47"



500mm  
19.7"



1500g  
52.9oz

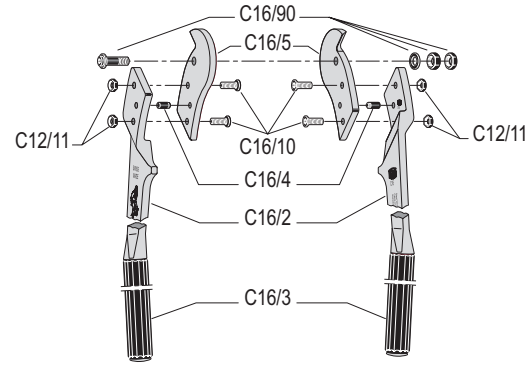
Made in **Switzerland** by FELCO



## Cable cutters **Two-hand cable cutters**



**FELCO C16**



7 83929 130003 0



16mm  
0.63"



590mm  
23.2"



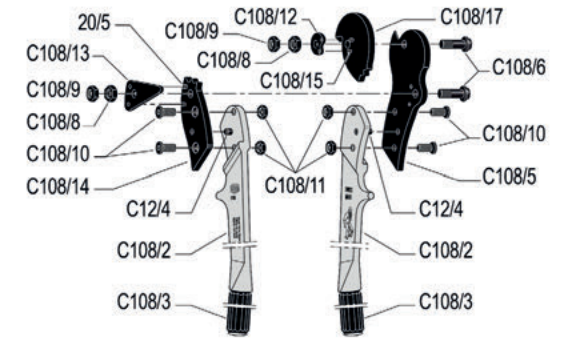
2300g  
81.1oz

Made in **Switzerland** by FELCO

## Cable cutters **Two-hand «cam-assisted» cable cutters**



**FELCO C108**



7 83929 130005 4



8mm  
0.3"



560mm  
22"

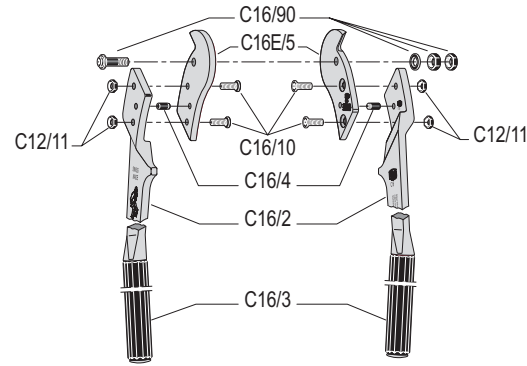


1950g  
68.8oz

Made in **Switzerland** by FELCO



**FELCO C16E**



7 83929 130004 7



20mm  
0.8"



590mm  
23.2"

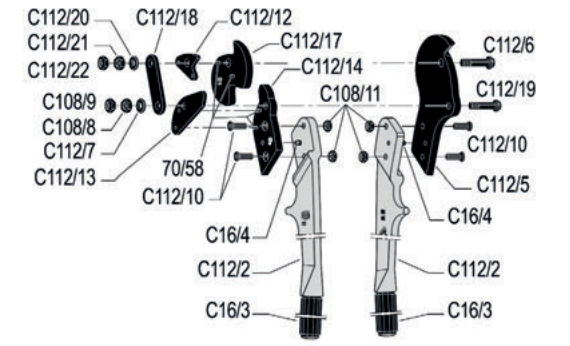


2300g  
81.1oz

Made in **Switzerland** by FELCO



**FELCO C112**



7 83929 130006 1



12mm  
0.5"



730mm  
28.7"



3600g  
127.0oz

Made in **Switzerland** by FELCO



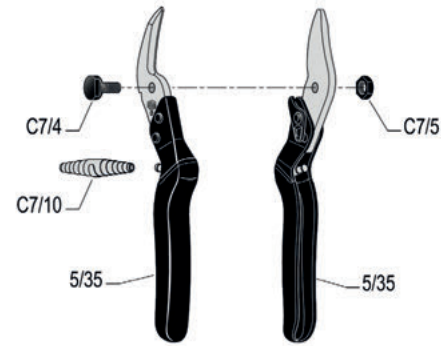
EN

## Universal cutters

- FR Cisailles universelles
- DE Universalscheren
- IT Cesioie universali
- ES Cizallas universales
- PT Tesouras universais
- NL Universele scharen
- TR Üiversal kesiciler
- DA Pakningsaks
- EL Κόφτης πολλαπλών χρήσεων
- PL Nożyce uniwersalne
- RU Универсальные ножницы
- SH Univerzalne škare
- ZH 一般剪刀



**FELCO CP**



7 83929 20002 6



205mm  
8.1"



290g  
10.2oz

Made in Switzerland by FELCO



**FELCO**<sup>®</sup>  
SWISS  MADE



## PULL-STROKE PRUNING SAWS

SCIES À COUPE TIRANTE

SERRUCHOS DE CORTE POR TRACCIÓN

ÇEKME KESİMLİ TESTERELER

PIŁKI OGRODNICZE

拉割锯

SÄGEN MIT ZIEHENDEM SCHNITT

SERROTOS DE CORTE TIRANTE

GRENSAVE MED TRÆKKENDE SNIT

ПИЛЫ

SEGHE A TAGLIO TIRANTE

TREKZAGEN

ΠΡΙΟΝΙΑ ΚΛΑΔΕΜΑΤΟΣ

RUČNE PILE ZA REZIDBU

EN FR DE IT ES PT NL TR DA EL PL RU SH ZH

FELCO®



Swiss Precision. Made to Last.



48



**Optimized chip evacuation**

Évacuation optimisée des copeaux  
Espulsione del truciolo ottimizzata  
Remoção otimizada de aparas  
Kolayca çıkarılabilen bıçaklar  
Βελτιστοποιημένη απομάκρυνση ροκανιδιών  
Улучшенный отвод стружки  
便于清理碎屑

Optimierte Spanabfuhr  
Sistema de evacuación de residuos optimizado  
Een uitstekende verwijdering van houtsnippers  
Optimal fjernelse af spåner  
Ulepszone odprowadzanie ścinków  
Najbolje rješenje za uklanjanje strugotine



**Ergonomic handle (Soft touch)**

Poignée ergonomique (Soft touch)  
Impugnatura ergonomica (Soft touch)  
Cabo ergonómico (Soft touch)  
Ergonomik sap (Soft touch)  
Εργονομική λαβή (Soft touch)  
Эргономичная ручка (Soft touch)  
符合人体工程学的手柄 (Soft touch)

Ergonomischer Griff (Soft touch)  
Mango ergonómico (Soft touch)  
Ergonomisch handvat (Soft touch)  
Ergonomisk håndtag (Soft touch)  
Rękojeść ergonomiczna (Soft touch)  
Ergonomska ručica (Soft touch)



EN

## PULL-STROKE PRUNING SAWS

- FR SCIES À COUPE TIRANTE
- DE SÄGEN MIT ZIEHENDEM SCHNITT
- IT SEGHE A TAGLIO TIRANTE
- ES SERRUCHOS DE CORTE POR TRACCIÓN
- PT SERROTOS DE CORTE TIRANTE
- NL TREKZAGEN
- TR ÇEKME KESİMLİ TESTERELER
- DA GRENSAVE MED TRÆKKENDE SNIT
- EL ΠΡΙΟΝΙΑ ΚΛΑΔΕΜΑΤΟΣ
- PL PIŁKI OGRODNICZE
- RU ПИЛЫ
- SH PILE SA RAVNOM OŠTRICOM
- ZH 拉割锯



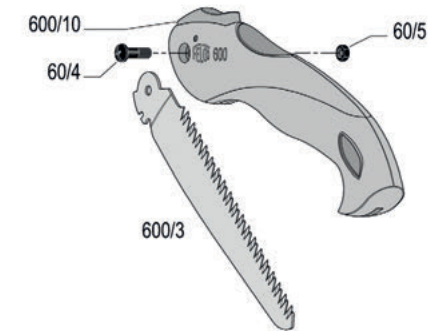
EN

## Pull-stroke pruning saws

- FR Scies à coupe tirante
- DE Sägen mit ziehendem Schnitt
- IT Seghe a taglio tirante
- ES Serruchos de corte por tracción
- PT Serrotos de corte tirante
- NL Trekzagen
- TR Çekme kesimli testereler
- DA Grensave med trækkelige snit
- EL Πριόνια κλαδέματος
- PL Piłki ogrodnicze
- RU Пилы
- SH Pile sa ravnom oštricom
- ZH 拉割锯



FELCO 600



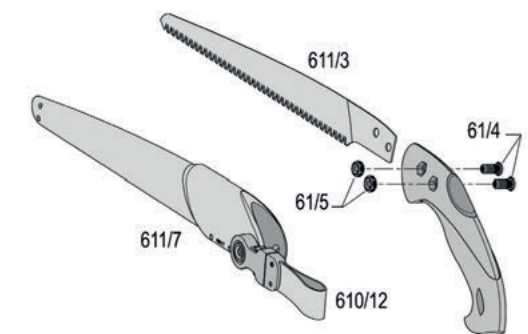
7 83929 10026 5

50mm 2"	350mm 13.8"	160g 5.6oz

Made in South Korea, Guaranteed FELCO Quality



FELCO 611



7 83929 10058 6

100mm 3.9"	500mm 19.7"	370g 13.1oz

Made in South Korea, Guaranteed FELCO Quality

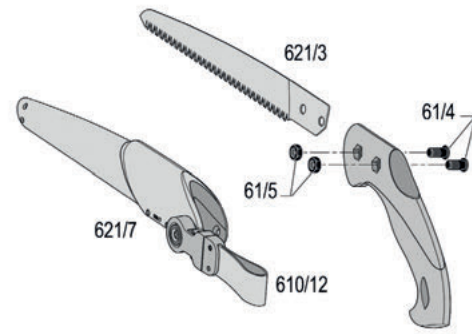




## Pull-stroke pruning saws **Pull-stroke pruning saws**



**FELCO 621**



7 83929 10059 3



80mm  
3.1"



420mm  
16.5"



305g  
10.8oz

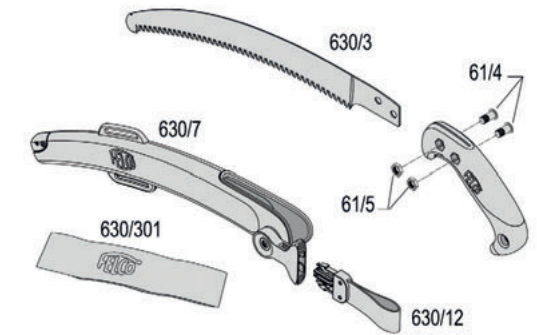
Made in **South Korea**, Guaranteed FELCO Quality

## EN **Curved saws**

- FR Scies courbes
- DE Gebogene Sägen
- IT Seghe curve
- ES Serruchos curvos
- PT Serrotes lâmina curva
- NL Trekzagen met een gebogen zaagblad
- TR Kavisli bıçaklı budama testereleri
- DA Buede save
- EL Πριόνια κυρτής λεπίδας
- PL Piłki ogrodnicze o zakrzywionym ostrzu
- RU Изогнутые пилы
- SH Pile sa zakrivljenom oštricom
- ZH 弯刃锯



**FELCO 630**



7 83929 10070 8



120mm  
4.7"



496mm  
19.6"

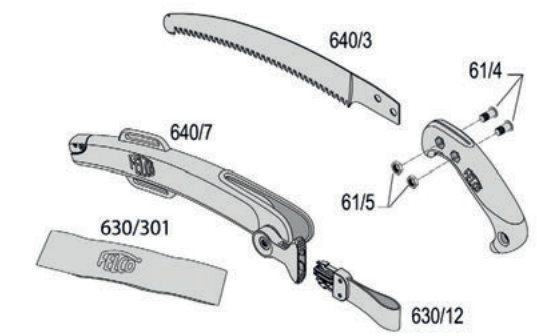


400g  
14.1oz

Made in **South Korea**, Guaranteed FELCO Quality



**FELCO 640**



7 83929 10071 5



100mm  
3.9"



437mm  
17.2"



365g  
12.9oz

Made in **South Korea**, Guaranteed FELCO Quality



# KNIVES

COUTEAUX  
NAVAJAS  
BIÇAKLAR  
NOŽE  
瑞士军刀

MESSER  
NAVALHAS  
KNIVE  
НОЖИ

COLTELLI  
MESSEN  
ΜΑΧΑΙΡΙΑ  
NOŽEVI

EN FR DE IT ES PT NL TR DA EL PL RU SH ZH

**FELCO**<sup>®</sup>  
SWISS  MADE



Swiss Precision. Made to Last.





**Blade safety lock**

Blocage de sécurité de la lame

Fermo di sicurezza della lama

Bloqueio de segurança da lâmina

Bıçak güvenli kiliti

Ασφάλεια κλειδώματος της λεπίδας

Блокировка лезвия

主刀安全锁

Sicherheitsverriegelung der Klinge

Bloqueo de seguridad de la hoja

Veiligheidsblokkering van het mes

Sikkerhedsblokkering af bladet

Blokada bezpieczeństwa ostrza

Sigurnosno zaključavanje oštrice noža





EN

**KNIVES**

FR

DE

IT

ES

PT

NL

TR

DA

EL

PL

RU

SH

ZH

COUTEAUX

MESSER

COLTELLI

NAVAJAS

NAVALHAS

MESSEN

BIÇAKLAR

KNIFE

MAXAIPIA

NOZE

HOЖИ

NOŽEVI

瑞士军刀



**Knives**



**3.90 10**



100mm  
3.9"



55g  
1.9oz

Produced by Victorinox, Swiss Made (not sold by FELCO in Switzerland)



**3.90 20**



100mm  
3.9"



55g  
1.9oz

Produced by Victorinox, Swiss Made (not sold by FELCO in Switzerland)



**3.90 40**



100mm  
3.9"



55g  
1.9oz

Produced by Victorinox, Swiss Made (not sold by FELCO in Switzerland)



60



61



## Knives



**3.90 50**



7 83929 40106 5



100mm  
3.9"



55g  
1.9oz

Produced by Victorinox, Swiss Made (not sold by FELCO in Switzerland)



**3.90 60**



7 83929 40107 2



100mm  
3.9"



55g  
1.9oz

Produced by Victorinox, Swiss Made (not sold by FELCO in Switzerland)



**3.91 10**



7 83929 40108 9



100mm  
3.9"



70g  
2.5oz

Produced by Victorinox, Swiss Made (not sold by FELCO in Switzerland)

## Knives



**FELCO 500**



7 83929 10073 9



95mm  
3.7"



60g  
2.1oz

Produced by Swiza, Swiss Made for FELCO



**FELCO 501**



7 83929 10074 6



95mm  
3.7"



60g  
2.1oz

Produced by Swiza, Swiss Made for FELCO



**FELCO 502**



7 83929 10075 3



95mm  
3.7"



65g  
2.3oz

Produced by Swiza, Swiss Made for FELCO



# Knives



**FELCO 503**



7 83929 10076 0

95mm 80g  
3.7" 2.8oz

Produced by Swiza, Swiss Made for FELCO

# Knives



**FELCO 506**



7 83929 10079 1

95mm 110g  
3.7" 3.9oz

Produced by Swiza, Swiss Made for FELCO



**FELCO 504**



7 83929 10077 7

95mm 85g  
3.7" 3.0oz

Produced by Swiza, Swiss Made for FELCO



**FELCO 505**



7 83929 10078 4

95mm 105g  
3.7" 3.7oz

Produced by Swiza, Swiss Made for FELCO



## POWERTOOLS

SÉCATEURS ÉLECTROPORTATIFS ET PNEUMATIQUES

FORBICI ELETTRICHE E PNEUMATICHE

TESOURAS DE PODAR ELECTROPORTÁTEIS E PNEUMÁTICAS

PNÓMATIK VE TAŞINABILEN ELEKTRIKLİ BUDAMA MAKASLARI

ΗΛΕΚΤΡΙΚΑ, ΦΟΡΗΤΑ ΚΛΑΔΕΥΤΙΚΑ ΨΑΛΙΔΙΑ ΚΑΙ ΚΛΑΔΕΥΤΙΚΑ ΨΑΛΙΔΙΑ ΑΕΡΟΣ

ЭЛЕКТРИЧЕСКИЕ И ПНЕВМАТИЧЕСКИЕ СЕКАТОРЫ

便携式气动整枝剪

EN FR DE IT ES PT NL TR DA EL PL RU SH ZH

ELEKTRISCHE UND PNEUMATISCHE BAUM- UND REBSCHEREN

PODADERAS ELECTROPORTATILES Y NEUMÁTICAS

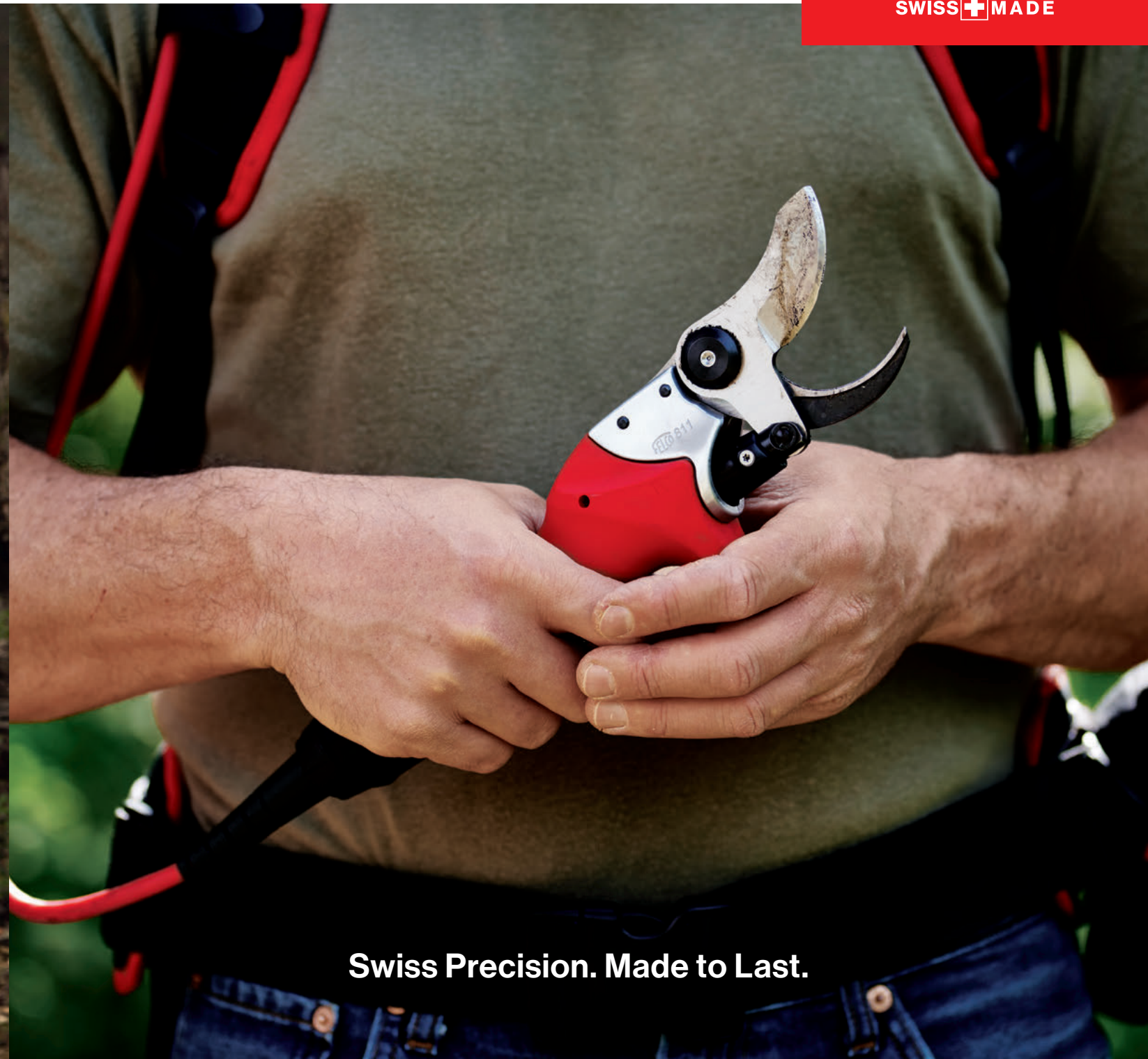
DRAAGBARE ELEKTRONISCHE EN PNEUMATISCHE SNOEISCHAREN

BÆRBARE ELEKTRISKE OG PNEUMATISKE BESKÆRESAKSE

PRZENOŚNE SEKATORY ELEKTRYCZNE I SEKATORY PNEUMATYCZNEE

PRIJENOSNE ELEKTRIČNE I PNEUMATSKE ŠKARE ZA REZANJE

**FELCO**<sup>®</sup>  
SWISS  MADE



Swiss Precision. Made to Last.





# FELCO 811

EN

FR DE IT ES PT NL TR DA EL PL RU SH ZH

## Cutting head Ø 35 mm

Tête de coupe Ø 35 mm  
Testa di taglio Ø 35 mm  
Cabeça de corte Ø 35 mm  
Kesme başı Ø 35 mm  
Κεφαλή κοπής Ø 35 mm  
Режущая головка Ø 35 мм  
Ø 35 毫米 剪切头

Schneidkopf Ø 35 mm  
Cabeza de corte Ø 35 mm  
Snijkop Ø 35 mm  
Klippe diameter Ø 35mm  
Głowica tnąca Ø 35 mm  
Glava za rezanje Ø 35mm

## Forged aluminum body. Lifetime guarantee

Corps en aluminium matricé. Garantie à vie  
Corpo in alluminio forgiato. Garantito a vita  
Corpo de alumínio forjado. Garantia vitalícia  
Dövme alüminyum gövde. Ömür boyu garanti  
Σώμα από σφυρήλατο συμπαγές αλουμίνιο. Εγγύηση εφ' όρου ζωής  
Корпус из кованого алюминия. Пожизненная гарантия  
鍛造鋁工具主体. 使用寿命长

Gehäuse aus gestanztem Aluminium. Lebenslange Garantie  
Cuerpo en aluminio forjado. Garantizado de por vida  
Body uit gesmeed aluminium. Levenslange garantie  
Smedet aluminiumshus. Livstidsgaranti  
Korpus z kutego aluminium. Dożywotnia gwarancja  
Tijelo od kovanog aluminija. Doživotno jamstvo

## Interchangeable cutting head

Tête de coupe interchangeable  
Testa di taglio intercambiabile  
Cabeça de corte intermutável  
Değiştirilebilir kesme başı  
Εναλλασσόμενη κεφαλή κοπής  
Сменная режущая головка  
互换型剪切头

Auswechselbarer Schneidkopf  
Cabeza de corte intercambiable  
Verwisselbare snijkop  
Udskifteligt klippehoved  
Wymienna głowica tnąca  
Zamjenjiva glava za rezanje

## Grease bolt

Boulon graisseur  
Bullone di ingrassaggio  
Eixo lubricante  
Gresóliúk  
Μπουλόνι λίπανσης  
Смазочный болт  
潤滑脂螺栓

Schmierbolzen  
Perno engrasador  
Smeerbout  
Smørebolt  
Śruba smarowa  
Vijak za podmazivanje

## Ergonomic handle (Soft touch)

Poignée ergonomique (Soft touch)  
Impugnatura ergonomica (Soft touch)  
Pega ergonómica (Soft touch)  
Ergonomik sap (Soft touch)  
Εργονομική λαβή (Soft touch)  
Эргономичный захват (Soft touch)  
人体工程学手柄 (Soft touch)

Ergonomischer Griff (Soft touch)  
Mango ergonómico (Soft touch)  
Ergonomisch handvat (Soft touch)  
Ergonomisk håndtag (Soft touch)  
Ergonomiczna rączka (Soft touch)  
Ergonomska ručka (Soft touch)





EN

# POWERTOOLS

- FR SÉCATEURS ÉLECTROPORTATIFS ET PNEUMATIQUES
- DE ELEKTRISCHE UND PNEUMATISCHE BAUM- UND REBSCHEREN
- IT FORBICI ELETTRICHE E PNEUMATICHE
- ES PODADERAS ELECTROPORTÁTILES Y NEUMÁTICAS
- PT TESOURAS DE PODAR ELECTROPORTÁTEIS E PNEUMÁTICAS
- NL DRAAGBARE ELEKTRONISCHE EN PNEUMATISCHE SNOEISCHAREN
- TR PnöMATİK VE TAŞINABİLEN ELEKTRİKLI BUDAMA MAKASLARI
- DA BÆRBARE ELEKTRISKE OG PNEUMATISKE BESKÆRESAKSE
- EL ΗΛΕΚΤΡΙΚΑ, ΦΟΡΗΤΑ ΚΛΑΔΕΥΤΙΚΑ ΨΑΛΙΔΙΑ ΚΑΙ ΚΛΑΔΕΥΤΙΚΑ ΨΑΛΙΔΙΑ ΑΕΡΟΣ
- PL PRZENOŚNE SEKATORY ELEKTRYCZNE I SEKATORY PNEUMATYCZNEE
- RU ЭЛЕКТРИЧЕСКИЕ И ПНЕВМАТИЧЕСКИЕ СЕКАТОРЫ
- SH PRIJENOSNE ELEKTRIČNE I PNEUMATSKE ŠKARE ZA REZANJE
- ZH 便携式气动整枝剪



EN

# Pneumatic pruning shears

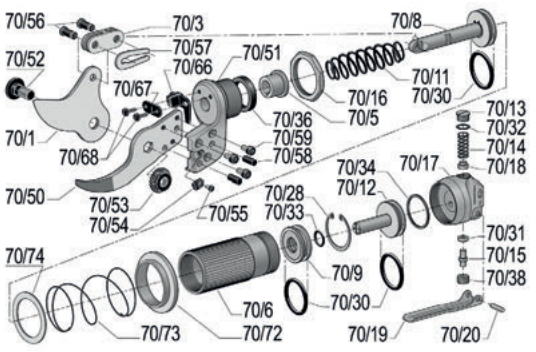
- FR Sécateurs pneumatiques
- DE Pneumatische Baum-, Reb- und Gartenscheren
- IT Forbici pneumatiche
- ES Podaderas neumáticas
- PT Tesouras de poda pneumáticas
- NL Pneumatische snoeischaren
- TR Pnömatik budama makaslari
- DA Pneumatiske beskæresakse
- EL Κλαδευτικά ψαλίδια αέρος
- PL Sekatory pneumatyczne
- RU Пневматические секаторы
- SH Pneumatske škare za rezidbu
- ZH FELCO气剪



FELCO 70



7 83929 10080 7



30mm 1.2"	260mm 10.2"	710g 25.0oz

Made in Switzerland by FELCO



FELCO 73



7 83929 10082 1

30mm 1.2"	260mm 10.2"	710g 25.0oz

Made in Switzerland by FELCO





EN **FELCOtronic electric tools**

- FR Outils électriques FELCOtronic
- DE Elektrische Werkzeuge FELCOtronic
- IT Attrezzi elettrici FELCOtronic
- ES Herramientas eléctricas FELCOtronic
- PT Ferramentas eléctricas FELCOtronic
- NL FELCOtronic elektrisch gereedschap
- TR FELCOtronic elektrikli aletleri
- DA FELCOtronic elektriske værktøjer
- EL Ηλεκτρικά εργαλεία FELCOtronic
- PL Elektronarzędzia FELCOtronic
- RU Электрический инструмент FELCOtronic
- SH FELCOtronic električni alati
- ZH FELCOtronic 电动工具



**FELCO 880-NP**



7 83929 10104 0

445mm  
17.5" 2365g  
83.4oz

Made in **Vietnam**, Guaranteed FELCO Quality



**880/193**



7 83929 140419 6

155mm  
6.1" 835g  
29.5oz

Made in **Taiwan**, Guaranteed FELCO Quality

**Power tools FELCOtronic electric tools**



**880/194**



7 83929 140420 2

155mm  
6.1" 1360g  
48.0oz

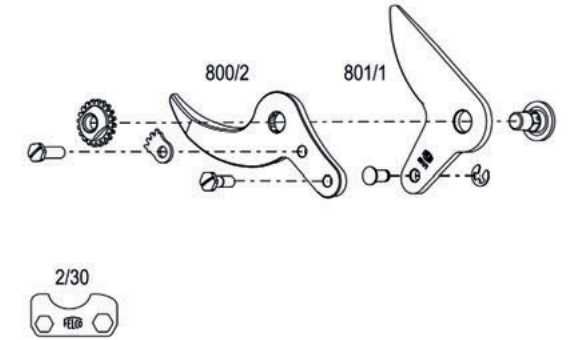
Made in **Taiwan**, Guaranteed FELCO Quality



**FELCO 801-HP**



7 83929 10099 9



30mm  
1.2" 255mm  
10" 745g  
26.3oz

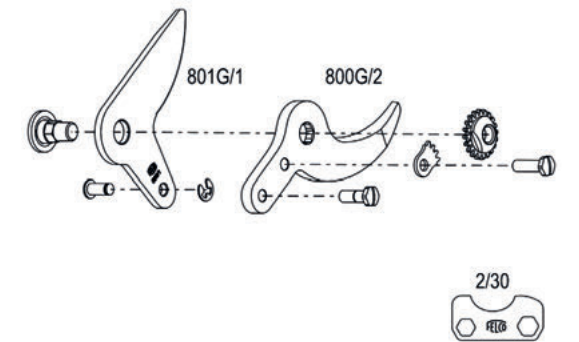
Made in **Switzerland** by FELCO



**FELCO 801G-HP**



7 83929 10100 2



30mm  
1.2" 255mm  
10" 745g  
26.3oz

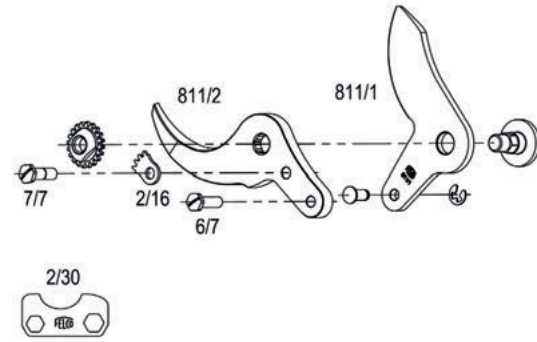
Made in **Switzerland** by FELCO



Power tools **FELCOtronic** electric tools



**FELCO 811-HP**



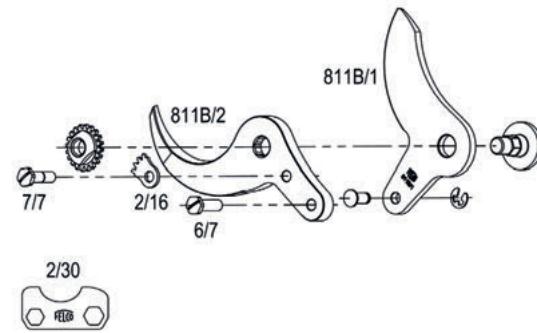
7 83929 10105 7

35mm 1.4"	255mm 10"	810g 28.6oz

Made in **Switzerland** by FELCO



**FELCO 811B-HP**



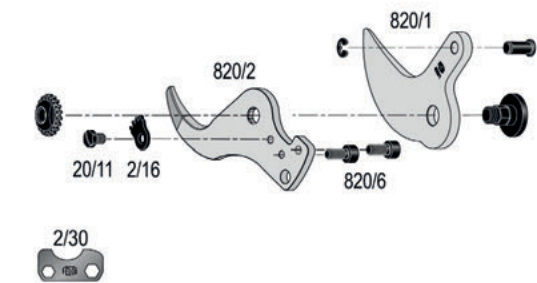
7 83929 10106 4

35mm 1.4"	255mm 10"	810g 28.6oz

Made in **Switzerland** by FELCO



**FELCO 820-HP**



7 83929 10096 8

45mm 1.8"	290mm 11.4"	980g 34.6oz

Made in **Switzerland** by FELCO





## ACCESSORIES

ACCESSOIRES  
ACESSÓRIOS  
ΑΞΕΣΟΥΑΡ  
配件

ZUBEHÖR  
ACCESSOIRES  
AKCESORIA

ACCESSORI  
AKSESUARLAR  
AKCECCYAPЫ

ACCESORIOS  
TILBEHÖR  
DODACI

EN FR DE IT ES PT NL TR DA EL PL RU SH ZH

**FELCO**<sup>®</sup>  
SWISS+MADE



Swiss Precision. Made to Last.



EN

## ACCESSORIES

FR  
DE  
IT  
ES  
PT  
NL  
TR  
DA  
EL  
PL  
RU  
SH  
ZH

ACCESSOIRES  
ZUBEHÖR  
ACCESSORI  
ACCESORIOS  
ACESSÓRIOS  
ACCESSOIRES  
AKSESUARLAR  
TILBEHØR  
ΑΞΕΣΟΥΑΡ  
AKCESORIA  
AKCECCYAPY  
DODACI  
配件



EN

## Sharpening tools

FR Outils d'affûtage  
DE Schleifwerkzeuge  
IT Strumenti per l'affilatura  
ES Herramientas de afilar  
PT Ferramentas de amolar  
NL Slijpgereedschap  
TR Bileyleme aletleri  
DA Slibe værktøjer  
EL Εργαλεία ακονίσματος  
PL Narzędzia ostrzające  
RU Точильный инструмент  
SH Alati za oštrenje  
ZH 磨石



**FELCO 902**



7 83929 40071 6

100mm  
3.9"

30g  
1.1oz

Made in **Slovenia**, Guaranteed FELCO Quality



**FELCO 903**



7 83929 40079 2

100mm  
3.9"

50g  
1.8oz

Made in **Switzerland** by FELCO



## Accessories **Sharpening tools**



**FELCO 904**



7 83929 40429 5



135mm  
5.3"



60g  
2.1oz

Produced by Istor Swiss Sharpener, Swiss Made

## EN **Holsters**

- FR Etais
- DE Trageetuis
- IT Astucci
- ES Estuches
- PT Estojos
- NL Holsters
- TR Kılıflar
- DA Hylstre
- EL Θήκες
- PL Kabura
- RU Чехлы
- SH Korice
- ZH 皮套



**FELCO 910**



7 83929 40067 9



235mm  
9.3"



110g  
3.9oz

Made in **United States**, Guaranteed FELCO Quality



**FELCO 910+**



7 83929 40411 0



235mm  
9.3"



120g  
4.2oz

Made in **United States**, Guaranteed FELCO Quality



## Accessories **Holsters**



**FELCO 912**



7 83929 40068 6

150mm  
5.9"

65g  
2.3oz

Made in **United States**, Guaranteed FELCO Quality



**FELCO 916**



7 83929 40412 7

365mm  
14.4"

220g  
7.8oz

Made in **United States**, Guaranteed FELCO Quality

## EN **Maintenance products**

- FR Produits d'entretien
- DE Pflegeprodukte
- IT Prodotti per manutenzione
- ES Productos de mantenimiento
- PT Produtos de manutenção
- NL Onderhoudsproducten
- TR Bakım ürünleri
- DA Vedligeholdelses produkter
- EL Προϊόντα συντήρησης
- PL Produkty pielęgnujące
- RU Средства по уходу за инструментом
- SH Proizvodi za održavanje
- ZH 保养用品



**FELCO 980**



7 83929 40047 1

115mm  
4.5"

75g  
2.6oz

Made in **Switzerland** by FELCO



**FELCO 990**



7 83929 40072 3

130mm  
5.1"

40g  
1.4oz

Made in **Switzerland** by FELCO



EN

## «FELCOmatic» accessories

- FR Accessoires «FELCOmatic»
- DE Zubehör FELCOmatic
- IT Accessori «FELCOmatic»
- ES Accesorios «FELCOmatic»
- PT Acessórios «FELCOmatic»
- NL «FELCOmatic» Accessoires
- TR Aksesuarlar «FELCOmatic»
- DA «FELCOmatic» tilbehør
- EL Αξέσουαρ «FELCOmatic»
- PL «FELCOmatic» Akcesoria
- RU Аксессуары «FELCOmatic»
- SH Dodaci «FELCOmatic»
- ZH 配件 FELCOmatic

## Accessories «FELCOmatic» accessories



**77/90**



7 83929 40122 5



1500mm  
59.1"



1515g  
53.4oz

Made in **Switzerland** by FELCO



84



**75/90**



7 83929 40120 1



600mm  
23.6"



775g  
27.3oz

Made in **Switzerland** by FELCO



85



**76/90**



7 83929 40121 8



1200mm  
47.2"



1285g  
45.3oz

Made in **Switzerland** by FELCO



## «FELCOtronic» accessories

«FELCOtronic» tilbehør  
Zubehör FELCOtronic  
Αξεσουάρ «FELCOtronic»  
Accesorios «FELCOtronic»  
Accessoires «FELCOtronic»  
Accessori «FELCOtronic»  
«FELCOtronic» Accessoires  
«FELCOtronic» Akcesoria  
Acessórios «FELCOtronic»  
Аксессуары «FELCOtronic»  
Dodaci «FELCOtronic»  
Aksesuarlar «FELCOtronic»  
配件 FELCOtronic



**880/100-100**



7 83929 41437 9



1000mm  
39.4"



1100g  
38.8oz

Made in Europe, Guaranteed FELCO Quality



**880/100-150**



7 83929 42437 8



1500mm  
59.1"



1400g  
49.4oz

Made in Europe, Guaranteed FELCO Quality



**FELCO 991**



165mm  
6.5"



100g  
3.5oz

Made in Germany, Guaranteed FELCO Quality



**991/1**



7 83929 440363 2



90mm  
3.5"



155g  
5.5oz

Made in Germany, Guaranteed FELCO Quality



# SPARE PARTS

PIÈCES DE RECHANGE  
PEÇAS DE SUBSTITUIÇÃO  
ΑΝΤΑΛΛΑΚΤΙΚΑ  
备件

ERSATZTEILE  
RESERVEONDERDELEN  
CZĘŚCI WYMIENNE

RICAMBI  
YEDEK PARÇALAR  
ЗАПАСНЫЕ ЧАСТИ

PIEZAS DE RECAMBIO  
RESERVEDELE  
REZERVNI DIJELOVI

EN FR DE IT ES PT NL TR DA EL PL RU SH ZH



## PRUNING SHEARS

PODADERAS  
BESKÆRESAKS  
ŠKARE ZA REZIDBU

SÉCATEURS  
TESOURAS DE PODAR  
ΨΑΛΙΔΙΑ ΚΛΑΔΕΜΑΤΟΣ  
修枝剪、藤剪、园艺剪

BAUM-, REB- UND GARTENSCHEREN  
SNOEISCHAREN  
SEKATORY

FORBICE DA POTATORE  
AĞAÇ, ASMA, BAĞÇE MAKASI  
СЕКАТОРЫ

UCC	7 83929 40163 118	7 83929 40002 110	7 83929 40096 119	7 83929 40001 113	7 83929 40416 115	7 83929 40003 117	7 83929 40417 112	7 83929 40004 114	7 83929 40418 119	7 83929 40005 111	7 83929 40029 117	7 83929 40379 113	7 83929 40030 113	7 83929 40426 114	7 83929 40048 118
FELCO 160S			•												
FELCO 160L		•													
FELCO 2	•			•	•										
FELCO 4				•	•										
FELCO 5		•													
FELCO 6	•					•	•								
FELCO 7	•							•	•						
FELCO 8	•							•	•						
FELCO 9	•								•						
FELCO 10	•								•						
FELCO 11	•			•	•										
FELCO 12	•					•	•								
FELCO 13	•										•				
FELCO 16	•											•			
FELCO 17	•											•			
FELCO 31													•		
FELCO 32														•	
FELCO 19	•														
FELCO 100	•														•
FELCO 4C&H															•
FELCO 50	•														
FELCO 51	•														
REF	2/30	5/3	160S/3	2/3	2/31	6/3	6/3-1	7/3	7/3-1	9/3	13/3	16/3	30/3	32/3	100/3
	1x 2/30	1x 5/3	1x 160S/3	1x 2/3	1x 2/3 + 1x 2/11 + 1x 2/30	1x 6/3	1x 6/3 + 1x 6/11 + 1x 2/30	1x 7/3	1x 7/3 + 1x 2/11 + 1x 2/30	1x 9/3	1x 13/3	1x 16/3	1x 30/3 + 1x 30/25	1x 32/3 + 1x 30/25	1x 100/3



**PRUNING SHEARS**

PODADERAS  
BESKÆRESAKS  
ŠKARE ZA REZIDBU

SÉCATEURS  
TESOURAS DE PODAR  
ΨΑΛΙΔΙΑ ΚΛΑΔΕΜΑΤΟΣ  
修枝剪、藤剪、园艺剪

BAUM-, REB- UND GARTENSCHEREN  
SNOEISCHAREN  
SEKATORY

FORBICE DA POTATORE  
AĞAÇ, ASMA, BAHÇE MAKASI  
СЕКАТОРЫ

REF	50/3	160L/4	160S/4	2/4	4/4	6/4	7/4	9/4	11/4	13/4	16/4	31/4	32/4	100/4	100/36	100/37	
UCC	7 83929 40098 3	7 83929 40146 1	7 83929 40145 2	7 83929 40009 9	7 83929 40010 5	7 83929 40011 2	7 83929 40012 9	7 83929 40013 6	7 83929 40022 8	7 83929 40039 6	7 83929 40380 9	7 83929 40097 6	7 83929 40425 7	7 83929 40049 5	7 83929 40171 0	7 83929 40128 7	
FELCO 160S			•														
FELCO 160L		•															
FELCO 2				•													
FELCO 4					•												
FELCO 5																	
FELCO 6						•											
FELCO 7							•										
FELCO 8								•									
FELCO 9									•								
FELCO 10										•							
FELCO 11											•						
FELCO 12						•											
FELCO 13												•					
FELCO 16													•				
FELCO 17														•			
FELCO 31															•		
FELCO 32																•	
FELCO 19																•	
FELCO 100																	•
FELCO 4C&H																	•
FELCO 50	•																
FELCO 51	•																
Image																	
REF	50/3	160L/4	160S/4	2/4	4/4	6/4	7/4	9/4	11/4	13/4	16/4	31/4	32/4	100/4	100/36	100/37	

**PRUNING SHEARS**

PODADERAS  
BESKÆRESAKS  
ŠKARE ZA REZIDBU

SÉCATEURS  
TESOURAS DE PODAR  
ΨΑΛΙΔΙΑ ΚΛΑΔΕΜΑΤΟΣ  
修枝剪、藤剪、园艺剪

BAUM-, REB- UND GARTENSCHEREN  
SNOEISCHAREN  
SEKATORY

FORBICE DA POTATORE  
AĞAÇ, ASMA, BAHÇE MAKASI  
СЕКАТОРЫ

REF	100/95	4C&H/95	50/4	2/90	4/90	6/90	7/90	30/90	2/91	6/91	5/91	30/91	2/92	30/92	100/92	2/92B
UCC	7 83929 40130 0	7 83929 40388 5	7 83929 40099 0	7 83929 40014 3	7 83929 40015 0	7 83929 40016 7	7 83929 40017 4	7 83929 40032 7	7 83929 40018 1	7 83929 40019 8	7 83929 40037 2	7 83929 40033 4	7 83929 40020 4	7 83929 40034 1	7 83929 40129 4	7 83929 40392 2
FELCO 160S																
FELCO 160L																
FELCO 2				•												
FELCO 4					•											
FELCO 5																
FELCO 6						•										
FELCO 7							•									
FELCO 8								•								
FELCO 9									•							
FELCO 10										•						
FELCO 11											•					
FELCO 12												•				
FELCO 13													•			
FELCO 16														•		
FELCO 17															•	
FELCO 31																•
FELCO 32																•
FELCO 19																•
FELCO 100																•
FELCO 4C&H		•														
FELCO 50	•															
FELCO 51		•														
Image																
REF	100/95	4C&H/95	50/4	2/90	4/90	6/90	7/90	30/90	2/91	6/91	5/91	30/91	2/92	30/92	100/92	2/92B







**PRUNING SHEARS**

PODADERAS  
BESKÆRESAKS  
ŠKARE ZA REZIDBU

SÉCATEURS  
TESOURAS DE PODAR  
ΨΑΛΙΔΙΑ ΚΛΑΔΕΜΑΤΟΣ  
修枝剪、藤剪、园艺剪

BAUM-, REB- UND GARTENSCHEREN  
SNOEISCHAREN  
SEKATORY

FORBICE DA POTATORE  
AĞAÇ, ASMA, BAHÇE MAKASI  
СЕКАТОРЫ

REF	6/2	7/2B	7/2	9/2	10/2	11/2	12/2	13/2	16/2	17/2	31/2	32/2	7/22B	10/22B	7/23	2/35
UCC	7 83929 40218 5	7 83929 40365 6	7 83929 40236 9	7 83929 40288 8	7 83929 40568 7	7 83929 40132 4	7 83929 40134 8	7 83929 40137 9	7 83929 40382 3	7 83929 40386 1	7 83929 40200 0	7 83929 40439 4	7 83929 40366 3	7 83929 40367 0	7 83929 40238 3	7 83929 40164 5
FELCO 160S																
FELCO 160L																
FELCO 2																
FELCO 4																
FELCO 5																
FELCO 6																
FELCO 7																
FELCO 8																
FELCO 9																
FELCO 10																
FELCO 11																
FELCO 12																
FELCO 13																
FELCO 16																
FELCO 17																
FELCO 31																
FELCO 32																
FELCO 19																
FELCO 100																
FELCO 4C&H																
FELCO 50																
FELCO 51																
Image																
REF	1x 6/2 + 1x 2/18 + 1x 6/36	1x 7/2B + 1x 2/18 + 1x 7/36	1x 7/2 + 1x 2/18 + 1x 7/36	1x 9/2 + 1x 2/18 + 1x 7/36	1x 10/2 + 1x 2/18 + 1x 7/36	1x 11/2 + 1x 2/18 + 1x 2/36	1x 12/2 + 1x 2/18 + 1x 6/36	1x 13/2 + 1x 2/18 + 1x 13/36	1x 16/2 + 1x 2/18 + 1x 16/36	1x 17/2 + 1x 2/18 + 1x 17/36	1x 31/2 + 1x 2/13 + 1x 30/12 + 1x 2/14 + 1x 7/36	1x 32/2 + 1x 2/13 + 1x 30/12 + 1x 2/14 + 1x 7/36	1x 7/22B	1x 10/22B	1x 7/23	1x 2/35

**PRUNING SHEARS**

PODADERAS  
BESKÆRESAKS  
ŠKARE ZA REZIDBU

SÉCATEURS  
TESOURAS DE PODAR  
ΨΑΛΙΔΙΑ ΚΛΑΔΕΜΑΤΟΣ  
修枝剪、藤剪、园艺剪

BAUM-, REB- UND GARTENSCHEREN  
SNOEISCHAREN  
SEKATORY

FORBICE DA POTATORE  
AĞAÇ, ASMA, BAHÇE MAKASI  
СЕКАТОРЫ

REF	4/35	6/35	13/35	16/35	2/36	4/36	6/36	7/36	13/36	16/36	17/36	5/35	2/5B	5/5B	7/5B	160/6
UCC	7 83929 40564 9	7 83929 40219 2	7 83929 40138 6	7 83929 40383 0	7 83929 40165 2	7 83929 40203 1	7 83929 40220 8	7 83929 40239 0	7 83929 40139 3	7 83929 40384 7	7 83929 40387 8	7 83929 40210 9	7 83929 40166 9	7 83929 40211 6	7 83929 40240 6	7 83929 40140 9
FELCO 160S																
FELCO 160L																
FELCO 2																
FELCO 4																
FELCO 5																
FELCO 6																
FELCO 7																
FELCO 8																
FELCO 9																
FELCO 10																
FELCO 11																
FELCO 12																
FELCO 13																
FELCO 16																
FELCO 17																
FELCO 31																
FELCO 32																
FELCO 19																
FELCO 100																
FELCO 4C&H																
FELCO 50																
FELCO 51																
Image																
REF	1x 4/35	1x 6/35	1x 13/35	1x 16/35	1x 2/36	1x 4/36	1x 6/36	1x 7/36	1x 13/36	1x 16/36	1x 17/36	1x 5/35	1x 2/5B	1x 5/5B	1x 7/5B	1x 160/6



**PRUNING SHEARS**

PODADERAS  
BESKÆRESAKS  
ŠKARE ZA REZIDBU

SÉCATEURS  
TESOURAS DE PODAR  
ΨΑΛΙΔΙΑ ΚΛΑΔΕΜΑΤΟΣ  
修枝剪、藤剪、园艺剪

BAUM-, REB- UND GARTENSCHEREN  
SNOEISCHAREN  
SEKATORY

FORBICE DA POTATORE  
AĞAÇ, ASMA, BAHÇE MAKASI  
СЕКАТОРЫ

REF	1607	6/6	7/6	30/6	31/6	31/7	2/7	160/8	2/8	4/8	5/8	6/8	7/8	30/8	2/9	160/9
UCC	7 83929 40143 16	7 83929 40221 15	7 83929 40241 13	7 83929 40196 16	7 83929 40552 16	7 83929 40354 10	7 83929 40167 16	7 83929 40142 13	7 83929 40168 13	7 83929 40204 18	7 83929 40212 13	7 83929 40223 19	7 83929 40243 17	7 83929 40198 10	7 83929 40169 10	7 83929 40143 16
FELCO 160S	•								•							•
FELCO 160L	•								•							•
FELCO 2							•			•					•	
FELCO 4							•				•					
FELCO 5											•					
FELCO 6		•										•			•	
FELCO 7			•										•		•	
FELCO 8			•										•		•	
FELCO 9			•										•		•	
FELCO 10			•										•		•	
FELCO 11		•										•			•	
FELCO 12		•										•			•	
FELCO 13			•										•		•	
FELCO 16		•										•			•	
FELCO 17		•										•			•	
FELCO 31					•	•								•		•
FELCO 32					•	•								•		•
FELCO 19			•									•			•	
FELCO 100		•		•							•				•	
FELCO 4C&H				•			•			•						
FELCO 50			•									•			•	
FELCO 51			•									•			•	
Image																

**PRUNING SHEARS**

PODADERAS  
BESKÆRESAKS  
ŠKARE ZA REZIDBU

SÉCATEURS  
TESOURAS DE PODAR  
ΨΑΛΙΔΙΑ ΚΛΑΔΕΜΑΤΟΣ  
修枝剪、藤剪、园艺剪

BAUM-, REB- UND GARTENSCHEREN  
SNOEISCHAREN  
SEKATORY

FORBICE DA POTATORE  
AĞAÇ, ASMA, BAHÇE MAKASI  
СЕКАТОРЫ

REF	4/9	30/9	2/10	7/10	30/25	31/13	2/11	6/11	5/11	30/11	50/11	2/12	9/12	30/12	2/12B	2/13
UCC	7 83929 40205 15	7 83929 40199 17	7 83929 40151 15	7 83929 40235 12	7 83929 40195 19	7 83929 40356 14	7 83929 40152 12	7 83929 40217 18	7 83929 40207 19	7 83929 40192 18	7 83929 40214 17	7 83929 40153 19	7 83929 40286 14	7 83929 40193 15	7 83929 40389 12	7 83929 40154 16
FELCO 160S								•								
FELCO 160L								•								
FELCO 2							•							•		•
FELCO 4	•		•				•							•		•
FELCO 5	•															
FELCO 6					•			•						•		•
FELCO 7							•							•		•
FELCO 8							•							•		•
FELCO 9							•							•		•
FELCO 10							•							•		•
FELCO 11							•							•		•
FELCO 12								•						•		•
FELCO 13														•		•
FELCO 16														•		•
FELCO 17														•		•
FELCO 31			•											•		•
FELCO 32			•											•		•
FELCO 19														•		•
FELCO 100														•		•
FELCO 4C&H	•														•	•
FELCO 50														•		•
FELCO 51														•		•
Image																



**PRUNING SHEARS**

PODADERAS  
BESKÆRESAKS  
ŠKARE ZA REZIDBU

ΣÉCATEURS  
TESOURAS DE PODAR  
ΨΑΛΙΔΙΑ ΚΛΑΔΕΜΑΤΟΣ  
修枝剪、藤剪、园艺剪

BAUM-, REB- UND GARTENSCHEREN  
SNOEISCHAREN  
SEKATORY

FORBICE DA POTATORE  
AĞAÇ, ASMA, BAHÇE MAKASI  
СЕКАТОРЫ

REF	2/14	2/15	9/15	100/15	2/16	2/17	6/7	7/7	2/18	2/19	2/20
UCC											
FELCO 160S											
FELCO 160L											
FELCO 2	•	•			•	•			•	•	•
FELCO 4	•										
FELCO 5											
FELCO 6	•	•			•		•		•	•	•
FELCO 7	•	•			•			•	•	•	•
FELCO 8	•	•			•			•	•	•	•
FELCO 9	•		•		•			•	•	•	•
FELCO 10	•		•		•			•	•	•	•
FELCO 11	•	•			•		•		•	•	•
FELCO 12	•	•			•		•		•	•	•
FELCO 13	•	•			•		•		•	•	•
FELCO 16	•		•		•		•		•	•	•
FELCO 17	•		•		•		•		•	•	•
FELCO 31	•										
FELCO 32	•										
FELCO 19	•	•			•		•		•	•	•
FELCO 100	•			•	•		•		•	•	•
FELCO 4C&H	•										
FELCO 50	•	•			•		•		•	•	•
FELCO 51	•	•			•		•		•	•	•
Image											
REF	1x-2/14	1x-2/15	1x-9/15	1x-100/15	1x-2/16	1x-2/17	1x-6/7	1x-7/7	1x-2/18	1x-2/19	1x-2/20

**LOPPERS**

CORTA RAMAS  
GRENSAKSE  
ŠKARE ZA TANKE GRANE

ÉLAGUEURS  
TESOURÃO PODEROSO  
ΚΛΑΔΕΥΤΗΡΙΑ  
树木修剪

ASTSCHEREN  
TAKKENSCHAREN  
NOZYCE DO GAŁĘZI

FORBICE PER POTARE POTENTE  
ÇİFT KOLLU MAKAS  
СУЧКОРЕЗЫ

REF	2/30	200/3	22/3	210/3	211/3	220/3	200/4	22/4	210/4	211/4	230/4	231/4	20/92	20/93	21/93	220/93
UCC																
FELCO 20	•	•					•									
FELCO 21	•	•					•						•	•		
FELCO 22	•		•					•								
FELCO 200A-40	•	•					•									
FELCO 200A-50	•	•					•									
FELCO 200A-60	•	•					•									
FELCO 210A-50	•			•					•							
FELCO 210A-60	•			•					•							
FELCO 200C-60	•	•					•									
FELCO 210C-60	•			•					•							
FELCO 211-40	•				•					•						•
FELCO 211-50	•				•					•						•
FELCO 211-60	•				•					•						•
FELCO 220						•										•
FELCO 230											•					
FELCO 231												•				
Image																
REF	1x-2/30	1x-200/3	1x-22/3	1x-210/3	1x-211/3	1x-220/3	1x-200/4	1x-22/4	1x-210/4	1x-211/4	1x-230/4+2x-4/9	1x-231/4+2x-4/9	1x-20/11+1x-2/16+2x-20/6+2x-20/7	2x-20/10	2x-21/10	2x-220/10



**LOPPERS**  
CORTA RAMAS  
GRENSAKSE  
ŠKARE ZA TANKE GRANE

ÉLAGUEURS  
TESOURÃO PODEROSO  
ΚΛΑΔΕΥΤΗΡΙΑ  
树木修剪

ASTSCHEREN  
TAKKENSCHAREN  
NOZYCE DO GAŁĘZI

FORBICE PER POTARE POTENTE  
ÇİFT KOLLU MAKAS  
СУЧКОРЕЗЫ

REF	20/94	211/94	220/1	230/1	231/1	2000/37	220/2	230/2	231/2	201	21/1	221	200A/22	200A/32	200A/42	200C/42
UCC	7 83929 40058 17	7 83929 41449 12	7 83929 40573 11	7 83929 40116 14	7 83929 40118 18	7 83929 40180 15	7 83929 40575 15	7 83929 40117 11	7 83929 40119 15	7 83929 40170 16	7 83929 40182 19	7 83929 40184 13	7 83929 40090 17	7 83929 40091 14	7 83929 40092 11	7 83929 40089 11
FELCO 20	•									•						
FELCO 21	•										•					
FELCO 22	•											•				
FELCO 200A-40	•					•							•			
FELCO 200A-50	•					•							•			
FELCO 200A-60	•					•							•		•	
FELCO 210A-50	•					•							•			
FELCO 210A-60	•					•							•		•	
FELCO 200C-60	•					•										•
FELCO 210C-60	•					•										•
FELCO 211-40		•														
FELCO 211-50		•														
FELCO 211-60		•														
FELCO 220			•				•									
FELCO 230				•			•		•							
FELCO 231					•		•		•							
Image																
REF	1x 20/9 + 1x 20/8	1x 20/9 + 1x 21/8	1x 220/1	1x 230/1	1x 231/1	1x 2000/37 + 1x 20/10 + 1x 20/5 + 1x 70/59	1x 220/2	1x 230/2	1x 231/2	1x 20/1 + 1x 20/2 + 1x 20/10 + 1x 20/5	1x 21/1 + 1x 20/2 + 1x 21/10 + 1x 20/5	1x 22/1 + 1x 20/2 + 1x 21/10 + 1x 22/5	2x 200A/22 + 2x 200/35	2x 200A/32 + 2x 200/35	2x 200A/42 + 2x 200/35	2x 200C/42 + 2x 200/35 + 2x 200/10

**LOPPERS**  
CORTA RAMAS  
GRENSAKSE  
ŠKARE ZA TANKE GRANE

ÉLAGUEURS  
TESOURÃO PODEROSO  
ΚΛΑΔΕΥΤΗΡΙΑ  
树木修剪

ASTSCHEREN  
TAKKENSCHAREN  
NOZYCE DO GAŁĘZI

FORBICE PER POTARE POTENTE  
ÇİFT KOLLU MAKAS  
СУЧКОРЕЗЫ

REF	211/22	211/32	211/42	2000/10	20/2	2000/35	20/5	22/5	70/59	20/6	22/6	200/6	211/6	20/8	211/8	220/8
UCC	7 83929 40446 12	7 83929 40447 19	7 83929 40448 16	7 83929 40179 19	7 83929 40173 17	7 83929 40086 10	7 83929 40174 14	7 83929 40185 10	7 83929 40272 17	7 83929 40175 11	7 83929 40186 17	7 83929 40181 12	7 83929 41444 17	7 83929 41444 17	7 83929 40177 15	7 83929 41443 10
FELCO 20					•											
FELCO 21					•											
FELCO 22					•											
FELCO 200A-40						•										
FELCO 200A-50						•										
FELCO 200A-60						•										
FELCO 210A-50						•										
FELCO 210A-60						•										
FELCO 200C-60						•										
FELCO 210C-60						•										
FELCO 211-40	•															
FELCO 211-50		•														
FELCO 211-60			•													
FELCO 220																•
FELCO 230																
FELCO 231																
Image																
REF	2x 211/22 + 4x 211/6 + 4x 211/7 + 2x 220/10	2x 211/32 + 4x 211/6 + 4x 211/7 + 2x 220/10	2x 211/42 + 4x 211/6 + 4x 211/7 + 2x 220/10	1x 2000/10	1x 20/2	2x 2000/35	1x 20/5	1x 22/5	1x 70/59	1x 20/6	1x 22/6	1x 200/6	1x 211/6	1x 20/8	1x 211/8	1x 220/8



**LOPPERS**  
CORTA RAMAS  
GRENSAKSE  
ŠKARE ZA TANKE GRANE

ÉLAGUEURS  
TESOURÃO PODEROSO  
ΚΛΑΔΕΥΤΗΡΙΑ  
树木修剪

ASTSCHEREN  
TAKKENSCHAREN  
ΝΟΖΥΤΣΕ ΔΟ ΓΑΛΕΖΙ  
СУЧКОРЕЗЫ

FORBICE PER POTARE POTENTE  
ÇİFT KOLLU MAKAS  
СУЧКОРЕЗЫ

REF	220/8A	230/8	231/8	20/9	4/9	20/7	21/7	220/29	C12/11	2/16	20/11	20/10	21/10	220/10	220/34
UCC	7 83929 40376 12	7 83929 40189 18	7 83929 40190 14	7 83929 40178 12	7 83929 40205 15	7 83929 40176 18	7 83929 41445 14	7 83929 40187 14	7 83929 40317 15	7 83929 40157 17	7 83929 40171 10	7 83929 40171 13	7 83929 40183 16	7 83929 40372 14	7 83929 40374 18
FELCO 20				•		•				•	•	•			
FELCO 21				•		•				•	•	•	•		
FELCO 22				•		•			•	•	•	•	•		
FELCO 200A-40				•		•				•	•	•	•		
FELCO 200A-50				•		•				•	•	•	•		
FELCO 200A-60				•		•				•	•	•	•		
FELCO 210A-50				•		•				•	•	•	•		
FELCO 210A-60				•		•				•	•	•	•		
FELCO 200C-60				•		•				•	•	•	•		
FELCO 210C-60				•		•				•	•	•	•		
FELCO 211-40				•		•	•			•	•	•	•	•	
FELCO 211-50				•		•	•			•	•	•	•	•	
FELCO 211-60				•		•	•			•	•	•	•	•	
FELCO 220	•			•		•				•	•	•	•	•	•
FELCO 230		•	•	•		•			•	•	•	•	•	•	
FELCO 231		•	•	•		•			•	•	•	•	•	•	
Image															
REF	1x 220/8A	1x 230/8	1x 231/8	1x 20/9	1x 4/9	1x 20/7	1x 21/7	1x 220/29	1x C12/11	1x 2/16	1x 20/11	1x 20/10	1x 21/10	1x 220/10	1x 220/34

**CABLE CUTTERS**  
CIZALLA PARA CABLES  
KABELSAKSE  
REZAČ KABLA

COUPE-CÂBLES  
CORTA CABOS  
ΚΟΦΤΕΣ ΚΑΛΩΔΙΩΝ  
电缆剪

KABELSCHEREN  
DRAAD- EN KABELSCHAAR  
OBCINACZE DO LIN, DRUTU

CESOIA PER CAVI  
KABLO TEL MAKASI  
НОЖНИЦЫ ДЛЯ ТРОСА

REF	C9/5	C12/5	C16/5	C16E/5	C108/5	C108/17	C112/5	C112/17	C9/90	C12/90	C16/90	C9/2	C12/2	C16/2	C108/2	C112/2
UCC	7 83929 40347 12	7 83929 40321 12	7 83929 40331 11	7 83929 40337 13	7 83929 40298 17	7 83929 40295 16	7 83929 40313 17	7 83929 40306 19	7 83929 40351 19	7 83929 40326 17	7 83929 40336 16	7 83929 40344 11	7 83929 40318 12	7 83929 40328 11	7 83929 40296 13	7 83929 40309 10
FELCO C3																
FELCO C7																
FELCO CDO																
FELCO C9	•							•								
FELCO C12		•								•						
FELCO C16			•								•					
FELCO C16E				•							•					
FELCO C108					•	•									•	
FELCO C112							•	•								•
FELCO CP																
Image																
REF	1x C9/5	1x C12/5	1x C16/5	1x C16E/5	1x C108/5	1x C108/17 + 1x C108/12 + 2x C108/15	1x C112/5	1x C112/17 + 1x C112/12 + 2x 70/68	1x C9/6 + 1x C9/7 + 2x C9/8	1x C12/6 + 1x C12/7 + 1x C12/8 + 1x C12/9	1x C16/6 + 1x C16/7 + 1x C16/8 + 1x C16/9	1x C9/2 + 1x C9/3 + 1x C9/4	1x C12/2 + 1x C12/3 + 1x C12/4	1x C16/2 + 1x C16/3 + 1x C16/4	1x C108/2 + 1x C108/3 + 1x C12/4	1x C112/2 + 1x C16/3 + 1x C16/4



**CABLE CUTTERS**

CIZALLA PARA CABLES  
KABELSAKSE  
REZAČ KABLA

COUPE-CÂBLES

CORTA CABOS  
ΚΟΦΤΕΣ ΚΑΛΩΔΙΩΝ  
电缆剪

KABELSCHEREN

DRAAD- EN KABELSCHAAR  
OBCINACZE DO LIN, DRUTU

CESOIA PER CAVI

KABLO TEL MAKASI  
НОЖНИЦЫ ДЛЯ ТРОСА

REF	C12/10	C16/10	C108/10	C112/10	C108/8	C112/21	C12/11	C7/5	C9/11	C108/9	C108/11	C112/22	C112/7	C112/20	5/11	C7/10
5/35	1x 5/35															
C7/35	1x C7/35															
C9/3	1x C9/3															
C12/3	1x C12/3															
C16/3	1x C16/3															
C108/3	1x C108/3															
20/5	1x 20/5															
70/58	1x 70/58															
C9/4	1x C9/4															
C12/4	1x C12/4															
C16/4	1x C16/4															
C108/15	1x C108/15															
C7/4	1x C7/5															
C108/6	1x C108/6															
C112/6	1x C112/6															
C9/10	1x C9/10															

**CABLE CUTTERS**

CIZALLA PARA CABLES  
KABELSAKSE  
REZAČ KABLA

COUPE-CÂBLES

CORTA CABOS  
ΚΟΦΤΕΣ ΚΑΛΩΔΙΩΝ  
电缆剪

KABELSCHEREN

DRAAD- EN KABELSCHAAR  
OBCINACZE DO LIN, DRUTU

CESOIA PER CAVI

KABLO TEL MAKASI  
НОЖНИЦЫ ДЛЯ ТРОСА

REF	C12/10	C16/10	C108/10	C112/10	C108/8	C112/21	C12/11	C7/5	C9/11	C108/9	C108/11	C112/22	C112/7	C112/20	5/11	C7/10
C12/10	1x C12/10															
C16/10	1x C16/10															
C108/10	1x C108/10															
C112/10	1x C112/10															
C108/8	1x C108/8															
C112/21	1x C112/21															
C12/11	1x C12/11															
C7/5	1x C7/5															
C9/11	1x C9/11															
C108/9	1x C108/9															
C108/11	1x C108/11															
C112/22	1x C112/22															
C112/7	1x C112/7															
C112/20	1x C112/20															
5/11	1x 5/11															
C7/10	1x C7/10															

**CABLE CUTTERS**

CIZALLA PARA CABLES  
KABELSAKSE  
REZAČ KABLA

COUPE-CÂBLES

CORTA CABOS  
ΚΟΦΤΕΣ ΚΑΛΩΔΙΩΝ  
电缆剪

KABELSCHEREN

DRAAD- EN KABELSCHAAR  
OBCINACZE DO LIN, DRUTU

CESOIA PER CAVI

KABLO TEL MAKASI  
НОЖНИЦЫ ДЛЯ ТРОСА

REF	C108/12	C108/13	C108/14	C112/12	C112/13	C112/14	C112/18	C112/19
UCC	7 83929 40291 8	7 83929 40292 5	7 83929 40293 2	7 83929 40303 8	7 83929 40504 5	7 83929 40305 2	7 83929 40507 6	7 83929 40308 3
FELCO C3								
FELCO C7								
FELCO CDO								
FELCO C9								
FELCO C12								
FELCO C16								
FELCO C16E								
FELCO C108	•	•	•					
FELCO C112				•	•	•	•	•
FELCO CP								
Image								
REF	1x C108/12	1x C108/13	1x C108/14 + 2x 20/5	1x C112/12	1x C112/13	1x C112/14 + 2x 70/58	1x C112/18	1x C112/19

**PULL-STROKE PRUNING SAWS**

SEGHE A TAGLIO TIRANTE  
ÇEKME KESİMLİ TESTERLER  
Пилы

SERRUCHOS DE CORTE POR TRACCIÓN  
GRENSAVE MED TRÆKKENDE SNIT  
RUČNE PILE ZA REZIDBU

SCIES À COUPE TIRANTE  
SERROTOS DE CORTE TIRANTE  
ΠΡΙΟΝΙΑ ΚΛΑΔΕΜΑΤΟΣ  
拉割锯

SÄGEN MIT ZIEHENDEM SCHNITT  
TREKZAGEN  
ΠΙΛΙΚΙ ΟΓΡΟΔΝΙCΖΕ

REF	600/3	611/3	621/3	630/3	640/3	60/4	61/4	60/5	61/5	610/12	611/7	630/12	621/7	630/7	640/7	630/301	600/10
UCC	7 83929 40064 8	7 83929 40111 9	7 83929 40112 6	7 83929 40421 9	7 83929 40422 6	7 83929 40224 6	7 83929 40227 7	7 83929 40225 3	7 83929 40228 4	7 83929 40229 1	7 83929 40231 4	7 83929 40427 1	7 83929 40233 8	7 83929 40423 3	7 83929 40424 0	7 83929 40428 8	7 83929 40226 0
FELCO 600	•							•									•
FELCO 621			•						•	•			•				
FELCO 611		•					•		•	•			•				
FELCO 640				•	•		•		•	•		•			•	•	
FELCO 630				•			•		•	•		•		•		•	
Image																	
REF	1x 600/3	1x 611/3	1x 621/3	1x 630/3	1x 640/3	1x 60/4	1x 61/4	1x 60/5	1x 61/5	1x 610/12	1x 611/7	1x 630/12	1x 621/7	1x 630/7	1x 640/7	1x 630/301	1x 600/10





**POWERTOOLS**

































FORBICI ELETTRICI PORTATILI  
ELEKTRISCHE DRAAGBARE SNOEISCHAREN  
ΗΛΕΚΤΡΙΚΑ ΦΟΡΗΤΑ ΨΑΛΙΔΙΑ ΚΛΑΔΕΜΑΤΟΣ  
BATERIJSKE ŠKARE ZA OBREZIVANJE

SÉCATEURS ÉLECTROPORTATIFS

PODADERAS ELÉCTRICAS TESOURAS DE PODAR ELECTROPORTÁTEIS  
ELEKTRIKLI TAŞINABILIR BUDAMA MAKASI  
PRZENOŠNE SEKATORY ELEKTRYCZNE  
电动剪枝剪

ELEKTRISCHE BAUM-, REB- UND GARTENSCHEREN

BATTERIDREVNE BESKÆRESAKSE  
ПОРТАТИВНЫЕ ЭЛЕКТРОСЕКАТОРЫ

REF	70/17	70/18	70/19	70/20	70/28	70/30	70/31	70/32	70/33	70/34	70/36	70/38	70/51	70/56	70/57	70/66
UCC	               															
FELCO 70	•	•	•	•	•	•	•	•	•	•	•	•	•	•	•	•
FELCO 73			•	•	•	•	•	•	•	•	•	•	•	•	•	•
FELCO 801-HP																
FELCO 801G-HP																
FELCO 811-HP																
FELCO 811B-HP																
FELCO 820-HP																
																
	1x 70/17	1x 70/18	1x 70/19	1x 70/20	1x 70/28	1x 70/30	1x 70/31	1x 70/32	1x 70/33	1x 70/34	1x 70/36	1x 70/38	1x 70/51 + 2x 70/58 + 1x 70/36 + 1x 70/5	1x 70/56	1x 70/57	1x 70/66

**POWERTOOLS**











FORBICI ELETTRICI PORTATILI  
ELEKTRISCHE DRAAGBARE SNOEISCHAREN  
ΗΛΕΚΤΡΙΚΑ ΦΟΡΗΤΑ ΨΑΛΙΔΙΑ ΚΛΑΔΕΜΑΤΟΣ  
BATERIJSKE ŠKARE ZA OBREZIVANJE

SÉCATEURS ÉLECTROPORTATIFS

PODADERAS ELÉCTRICAS TESOURAS DE PODAR ELECTROPORTÁTEIS  
ELEKTRIKLI TAŞINABILIR BUDAMA MAKASI  
PRZENOŠNE SEKATORY ELEKTRYCZNE  
电动剪枝剪

ELEKTRISCHE BAUM-, REB- UND GARTENSCHEREN

BATTERIDREVNE BESKÆRESAKSE  
ПОРТАТИВНЫЕ ЭЛЕКТРОСЕКАТОРЫ

REF	70/67	70/68	70/72	70/73	70/74
UCC	    				
FELCO 70	•	•	•	•	•
FELCO 73	•	•	•	•	•
FELCO 801-HP					
FELCO 801G-HP					
FELCO 811-HP					
FELCO 811B-HP					
FELCO 820-HP					
					
	1x 70/67	1x 70/68	1x 70/72	1x 70/73	1x 70/74



# Product panorama

Indhold  
Indice  
Inhoud  
Περιεχόμενα  
表设置

Inhalt  
Table des matières  
Třešć  
Sadržaj

Περιεχόμενα  
Contenuto  
Conteúdo  
Masa desi matières

EN

FR DE IT ES PT NL TR DA EL PL RU SH ZH



11 FELCO 160S



11 FELCO 160L



12 FELCO 2



12 FELCO 4



13 FELCO 5



13 FELCO 11



13 FELCO 31



14 FELCO 32



15 FELCO 6



15 FELCO 7



16 FELCO 8



16 FELCO 9



16 FELCO 10



17 FELCO 12



17 FELCO 13



17 FELCO 16



18 FELCO 17



19 FELCO 300



19 FELCO 310



20 FELCO 100



20 FELCO 4C&H



21 FELCO 19



22 FELCO 50



22 FELCO 51



29 FELCO 22



30 FELCO 200A-40



30 FELCO 200A-50



31 FELCO 200A-60



31 FELCO 210A-50



31 FELCO 210A-60



32 FELCO 211-40



32 FELCO 211-50



32 FELCO 211-60



33 FELCO 200C-60



33 FELCO 210C-60



34 FELCO 220



34 FELCO 230



35 FELCO 231



41 FELCO C3



41 FELCO C7



42 FELCO CDO



43 FELCO C9



43 FELCO C12



44 FELCO C16



44 FELCO C16E



45 FELCO C108



45 FELCO C112



46 FELCO CP



53 FELCO 600



53 FELCO 611



54 FELCO 621



55 FELCO 630



55 FELCO 640



61 39010



61 39020



61 39040



62 39050



62 39060



62 39110



63 FELCO 500



63 FELCO 501



63 FELCO 502



64 FELCO 503



64 FELCO 504



64 FELCO 505



65 FELCO 506



71 FELCO 70



71 FELCO 73



72 FELCO 880-NP



72 880/193



73 880/194



73 FELCO 801-HP



73 FELCO 801G-HP



74 FELCO 811-HP



74 FELCO 811B-HP



74 FELCO 820-HP



79 FELCO 902



79 FELCO 903



80 FELCO 904



81 FELCO 910



81 FELCO 910+



82 FELCO 912



82 FELCO 916



83 FELCO 980



83 FELCO 990



84 75/90



84 76/90



85 77/90



86 FELCO 880/100-100



86 FELCO 880/100-150



87 FELCO 991



87 991/1